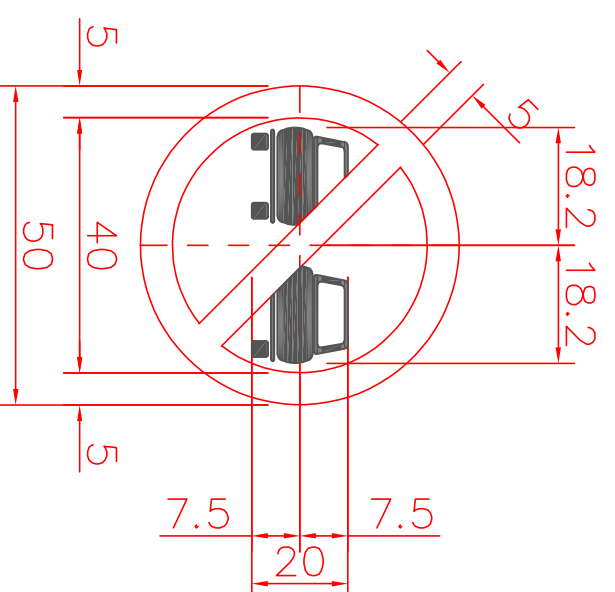
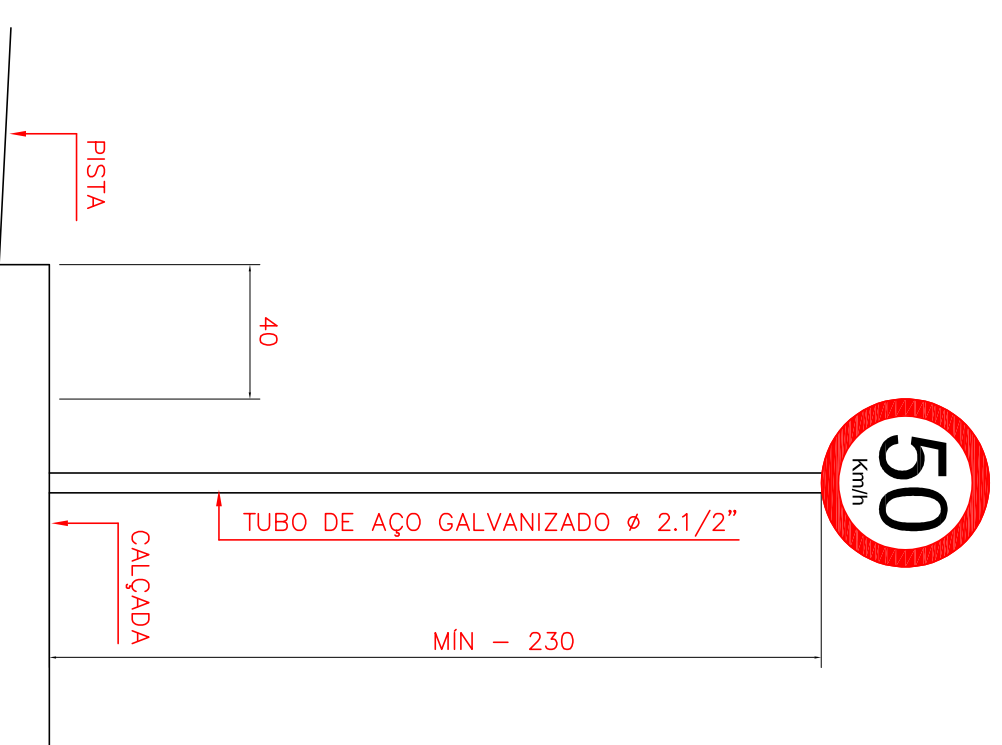
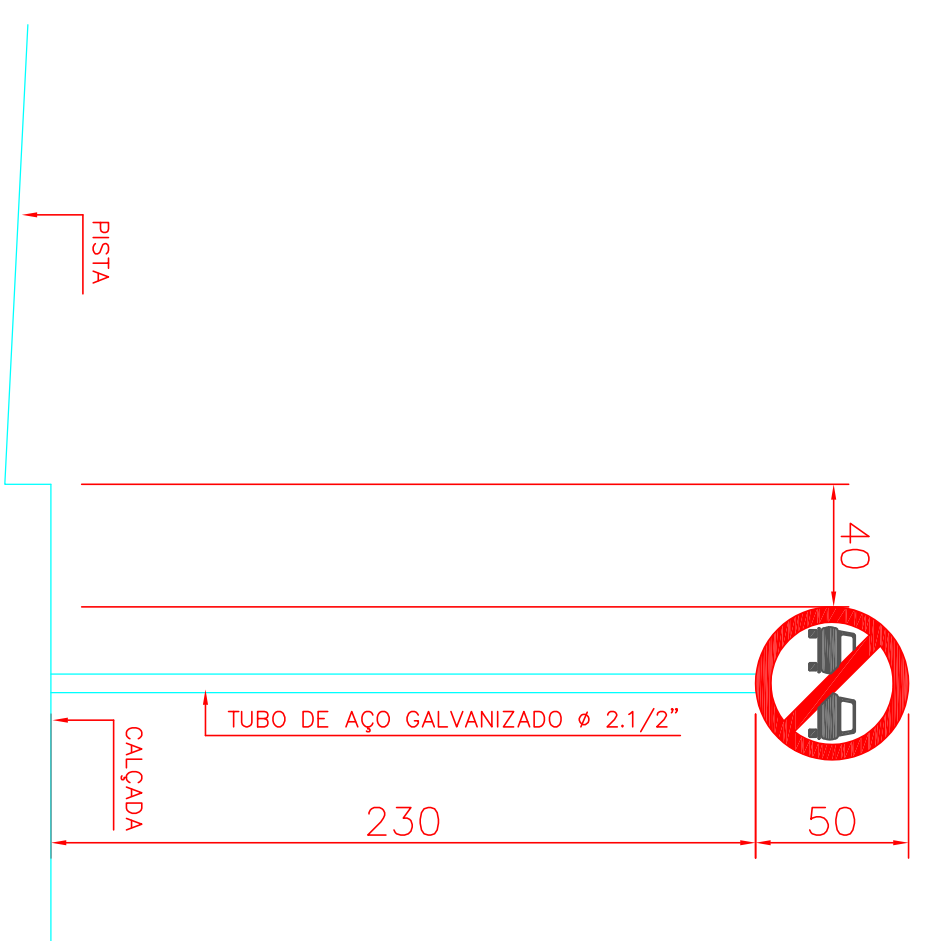
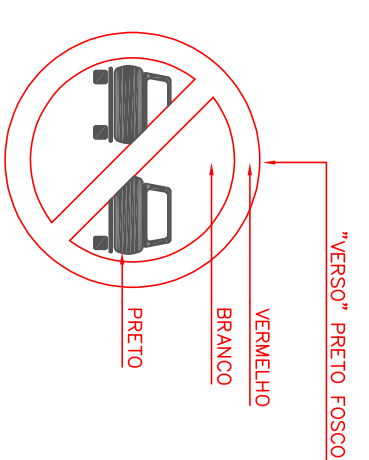


Proibido Ultrapassar

CORES: branco
Fundo: branco
Drla e Tarja: vermelho
Símbolo: preto
Verso: preto fosco



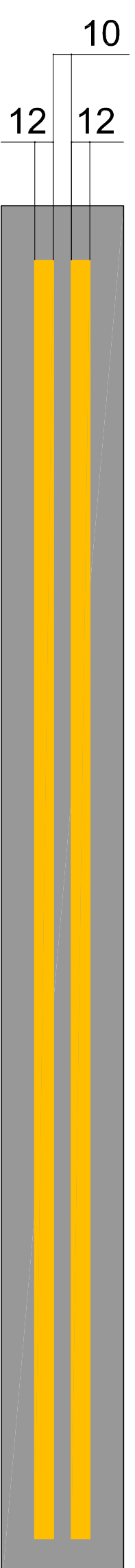
| PLACA DE REGULAMENTAÇÃO | | |
|--|---|---------|
| TIPO DA PLACA | CORES | |
| B-19 VELOCIDADE MÁXIMA PERMITIDA | FUNDO - BRANCO SÍMBOLO - VERMELHO LETRA - PRETO ALCANTARAL - PRETO VERSÃO - PRETO FOSCO | |
| DIMENSÕES - SINAL DE FORMA CIRCULAR (PREMIA) | | |
| DIÂMETRO (m) | TARJA (m) | ORA (m) |
| 0,50 | 0,050 | 0,050 |



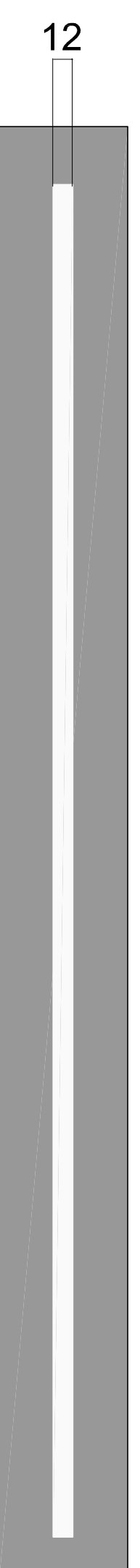
CORES:
Fundo: branco
Drla e Tarja: vermelho
Símbolo: preto
Verso: preto fosco

FAIXAS DE TRÁFEGO

LINHA DUPLA CONTÍNUA



LINHA DE BORDO / LINHA SIMPLES CONTÍNUA



PROJETO DE PAVIMENTAÇÃO ASFALTICA
DRENAGEM PLUVIAL E SINALIZAÇÃO VIARIA

PROPRIETÁRIO
PREFEITURA MUNICIPAL DE DONA EMMA

ENDEREÇO
RUA JOÃO HAMM
MUNICÍPIO DE DONA EMMA - SC

DESCRIÇÃO
EXTENSÃO - 680,00 m
LARGURA DA PISTA - 10,00 m
ÁREA A PAVIMENTAR - 6.800,00 m²

F-02/02
SINALIZAÇÃO
DETALHES

ESCALA 1/1250