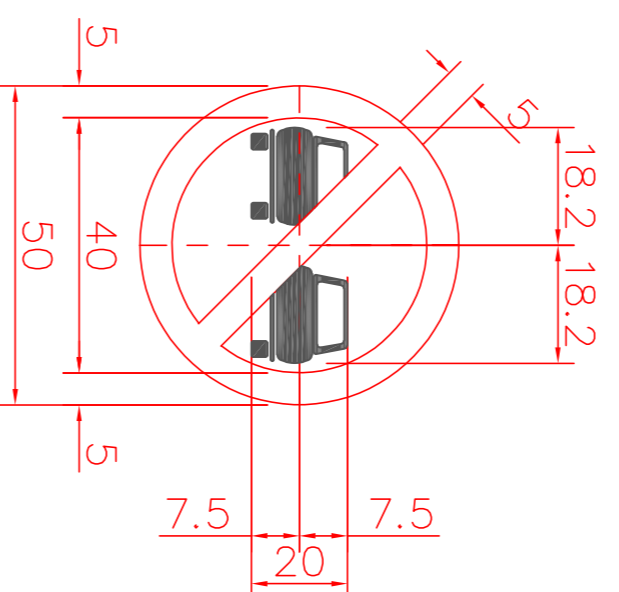
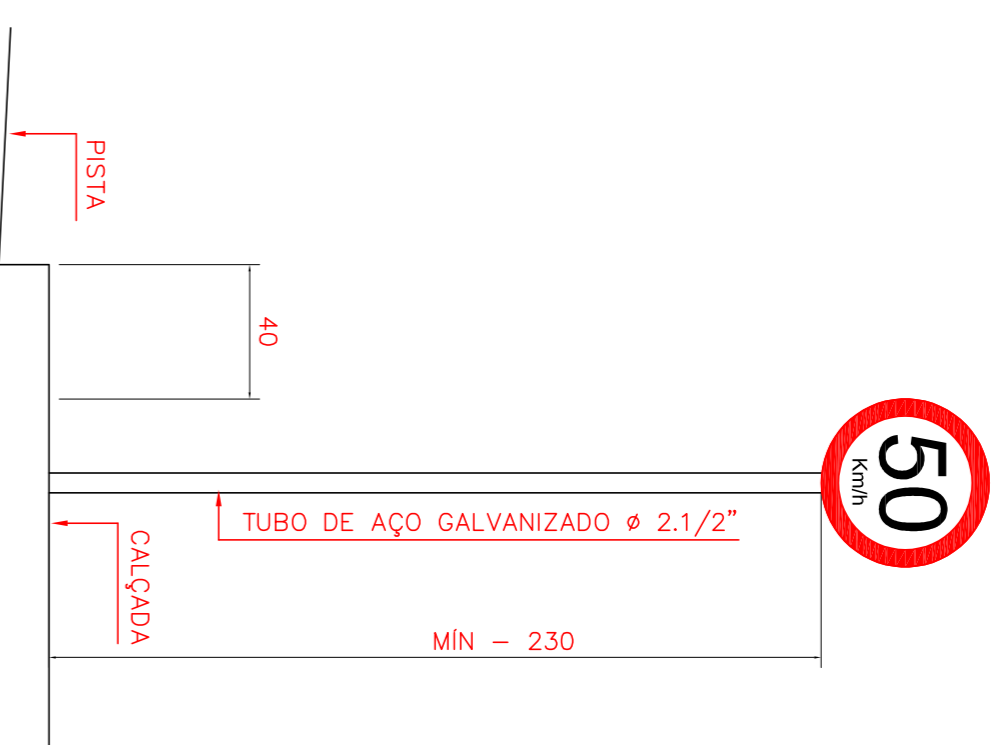
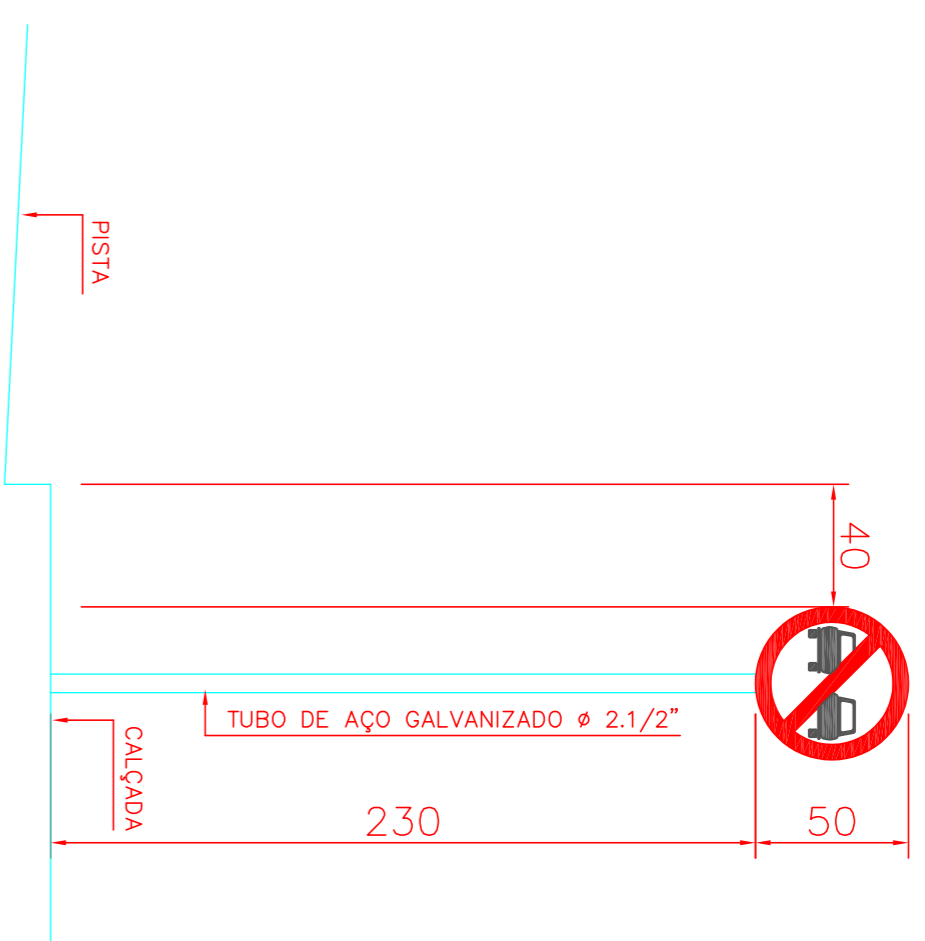
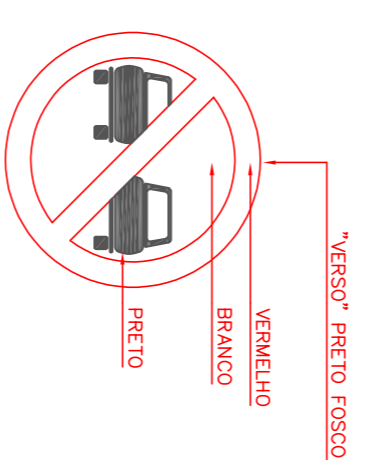


Proibido Ultrapassar

CORES: branco  
Fundo: branco  
Dria e Tarja: vermelho  
Símbolo: preto  
Verso: preto fosco



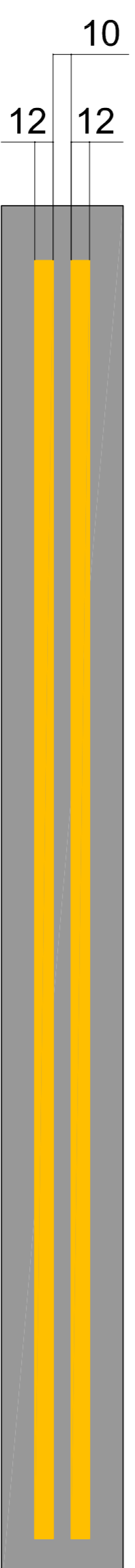
PLACA DE REGULAMENTAÇÃO		
TIPO DA PLACA	CORES	
50 Km/h	FUNDO - BRANCO B-119 VELOCIDADE MÁXIMA PERMITIDA	FUNDO - BRANCO LETRA - PRETO ALCANTARÃO - PRETO SÍMBOLO - PRETO VERSO - PRETO FOSCO
DIMENSÕES - SINAL DE FORMA CIRCULAR (PREMIA)		
DIÂMETRO (m)	TARJA (m)	ORA (m)
0,50	0,050	0,050



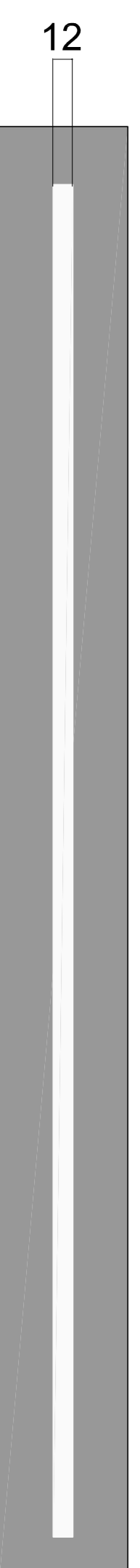
CORES:  
Fundo: branco  
Dria e Tarja: vermelho  
Símbolo: preto  
Verso: preto fosco

## FAIXAS DE TRÁFEGO

### LINHA DUPLA CONTÍNUA



### LINHA DE BORDO / LINHA SIMPLES CONTÍNUA



PROJETO DE PAVIMENTAÇÃO ASFALTICA DRENAGEM PLUVIAL E SINALIZAÇÃO VIÁRIA	
PROPRIETÁRIO PREFEITURA MUNICIPAL DE DONA EMMA	DATA 10/10/2023
ENDEREÇO RUA JOSÉ HAMM E RUA ALBERTO KOGULIN MUNICÍPIO DE DONA EMMA - SC	
DESCRIÇÃO EXTENSÃO - 1.200,00 m LARGURA DA PISTA - 10,00 m ÁREA A PAVIMENTAR - 12.000,00 m <sup>2</sup>	F-02/02 SINALIZAÇÃO DETALHES
ESCALA 1/1250	