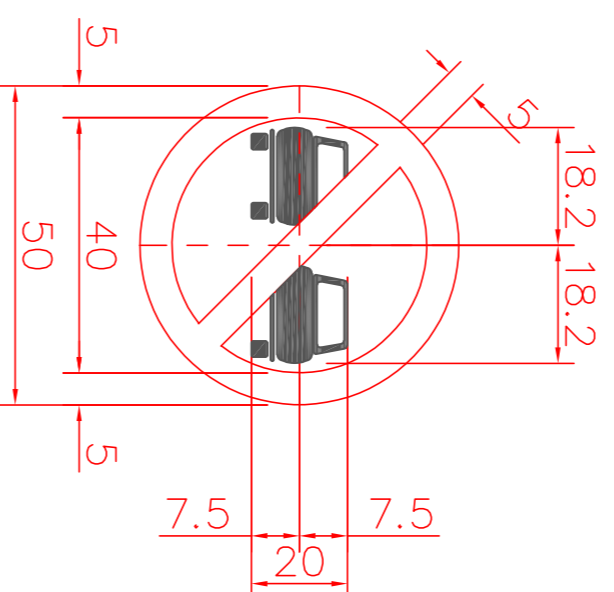
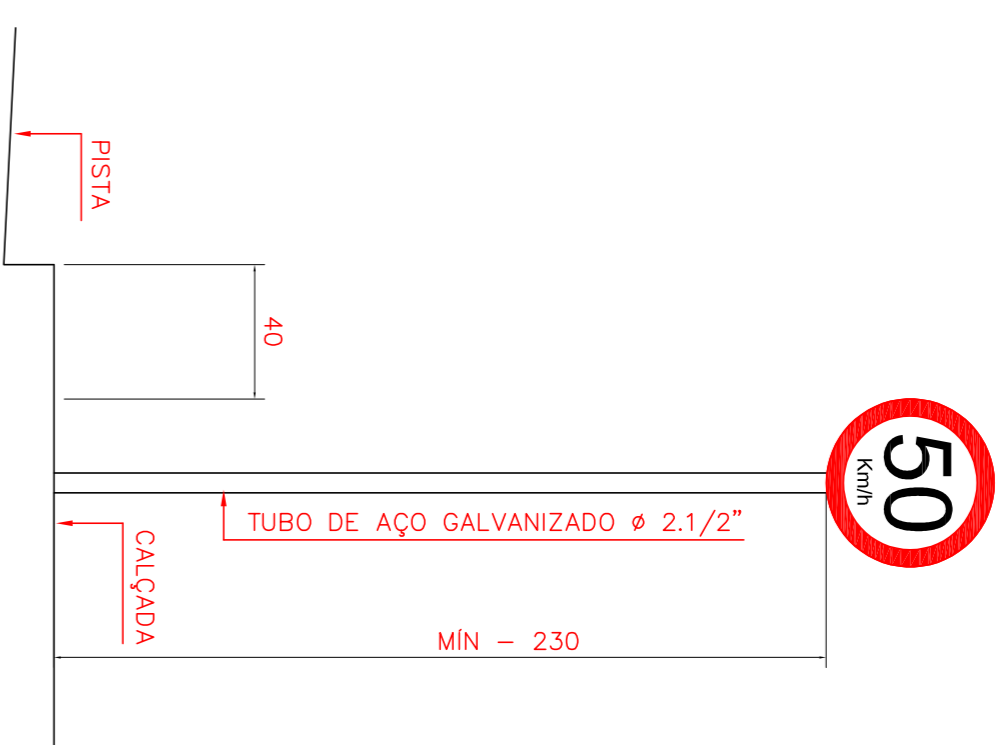
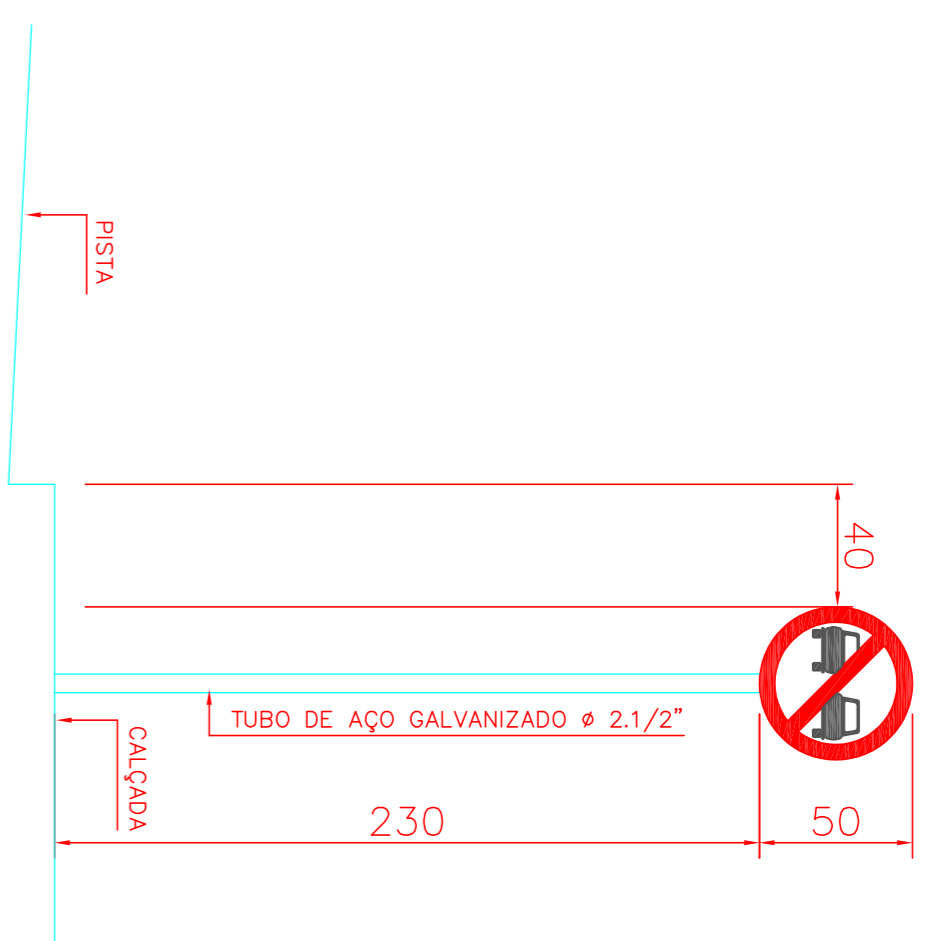


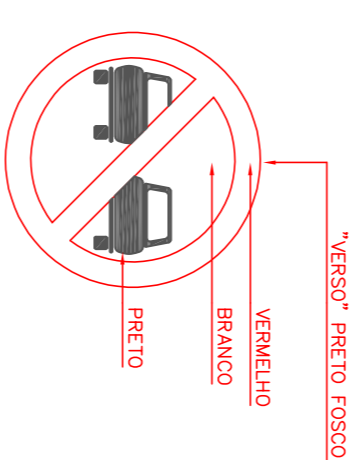
Proibido Ultrapassar

CORES: branco
Fundo: branco
Dria e Tarja: vermelho
Símbolo: preto
Verso: preto fosco



PLACA DE REGULAMENTAÇÃO		
TIPO DA PLACA	CORES	
50 Km/h	FUNDO - BRANCO	BRANCO
	ALFA	VERMELHO
	VELOCIDADE MÁXIMA	VERMELHO
	PERMITIDA	PRETO
	SÍMBOLO - PRETO	PRETO
	VERSO - PRETO FOSCO	PRETO FOSCO

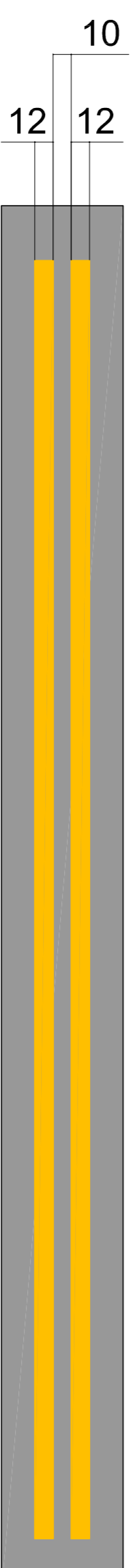
DIMENSÕES - SINAL DE FORMA CIRCULAR (URBANA)		
DIÂMETRO (m)	TARJA (m)	ORA (m)
0,50	0,050	0,050



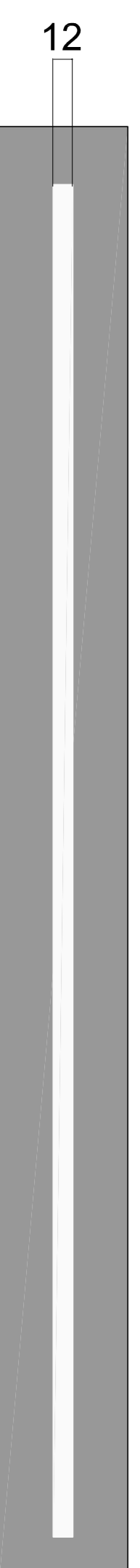
CORES: branco
Fundo: branco
Dria e Tarja: vermelho
Símbolo: preto
Verso: preto fosco

FAIXAS DE TRÁFEGO

LINHA DUPLA CONTÍNUA



LINHA DE BORDO / LINHA SIMPLES CONTÍNUA



PROJETO DE PAVIMENTAÇÃO ASFALTICA DRENAGEM PLUVIAL E SINALIZAÇÃO VIARIA	
PROPRIETARIO PREFEITURA MUNICIPAL DE DONA EMMA	DATA 10/10/2023
ENDEREÇO RUA ALBERTO KOGLIN MUNICÍPIO DE DONA EMMA - SC	
DESCRIÇÃO EXTENSÃO - 80,00 m LARGURA DA PISTA - 10,00 m ÁREA A PAVIMENTAR - 800,00 m ²	F-02/02 SINALIZAÇÃO DETALHES
ESCALA 1/1250	