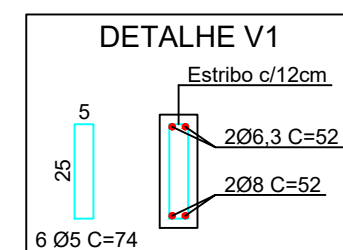
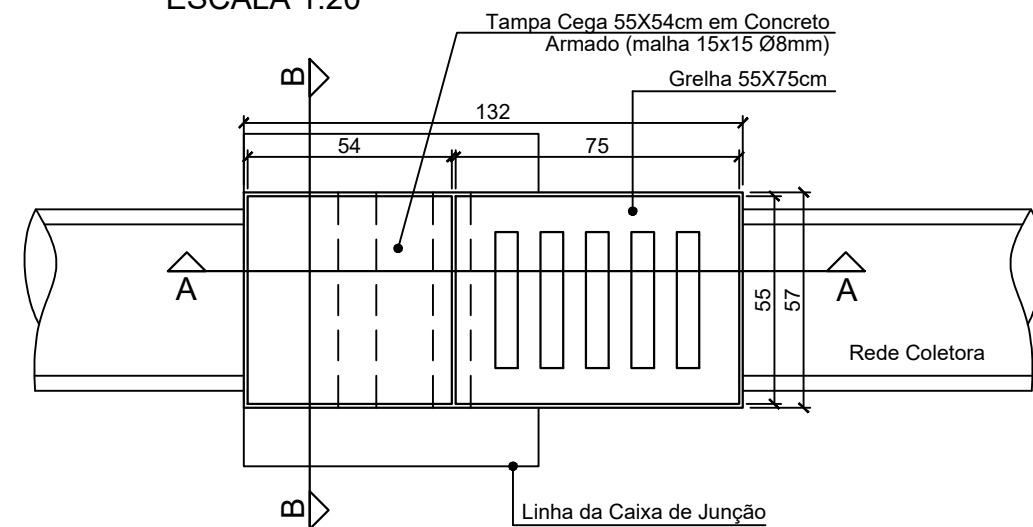
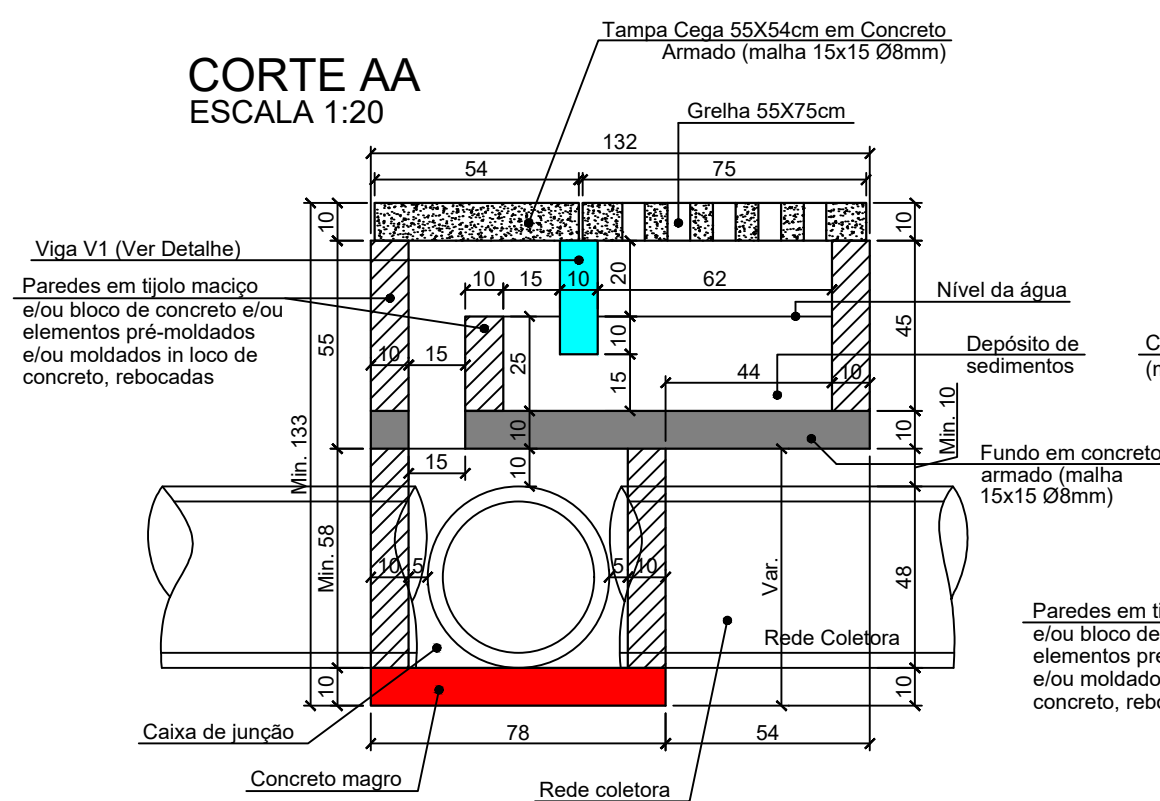


DETALHE CAIXA DE CAPTAÇÃO Ø40

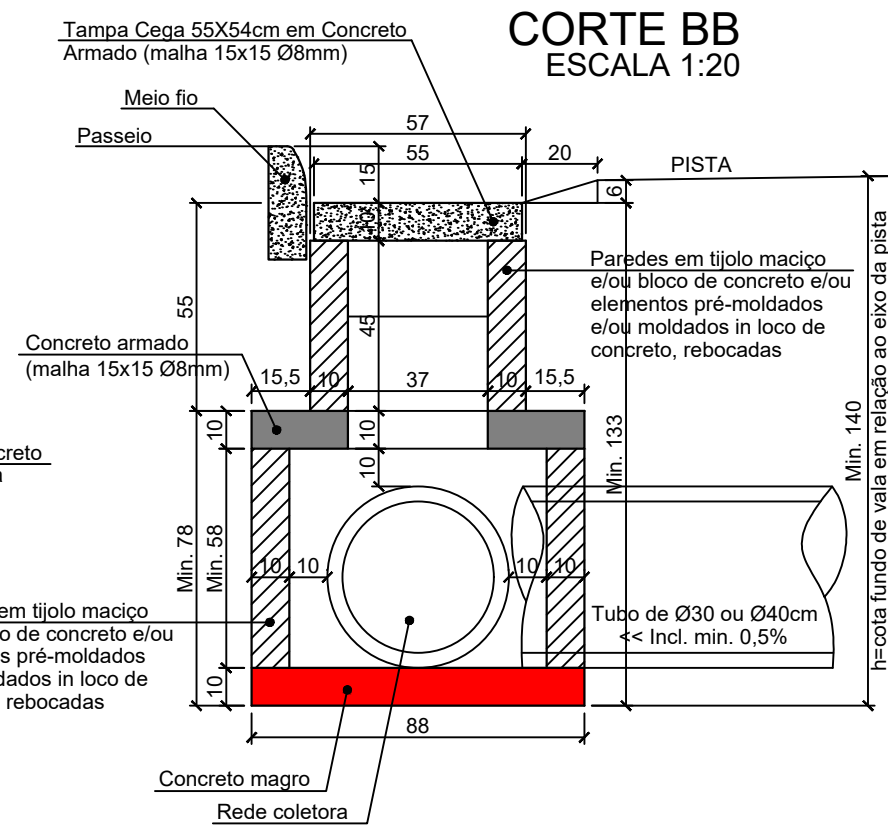
PLANTA BAIXA TOPO ESCALA 1:20



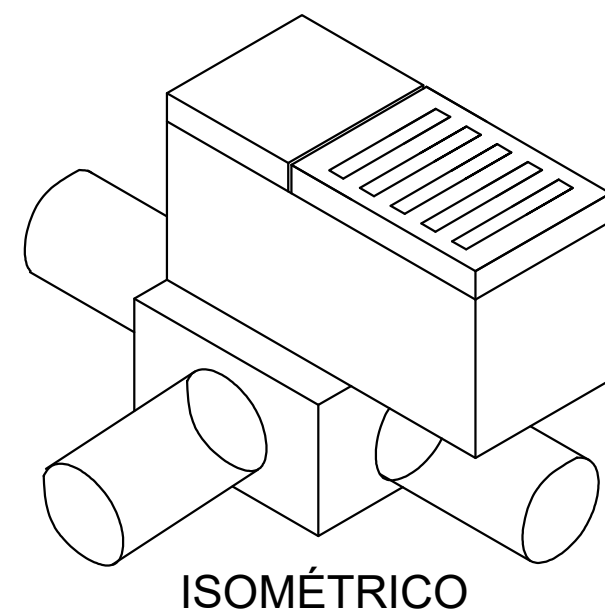
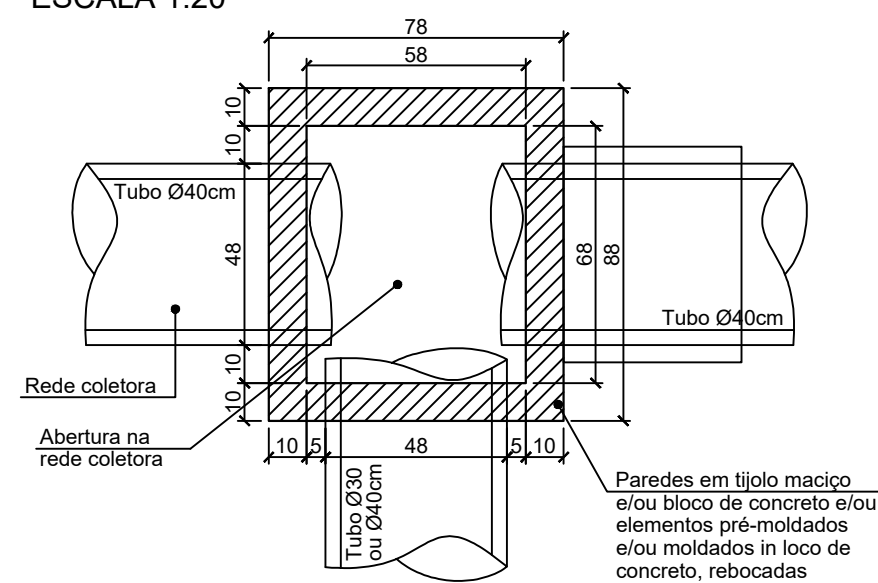
CORTE AA ESCALA 1:20



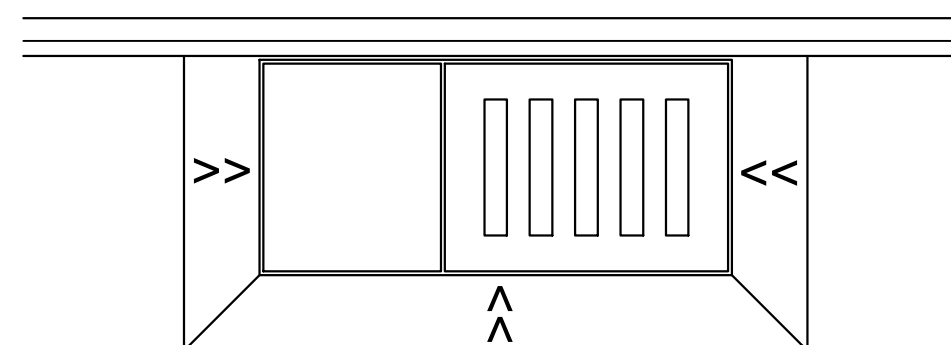
CORTE BB ESCALA 1:20



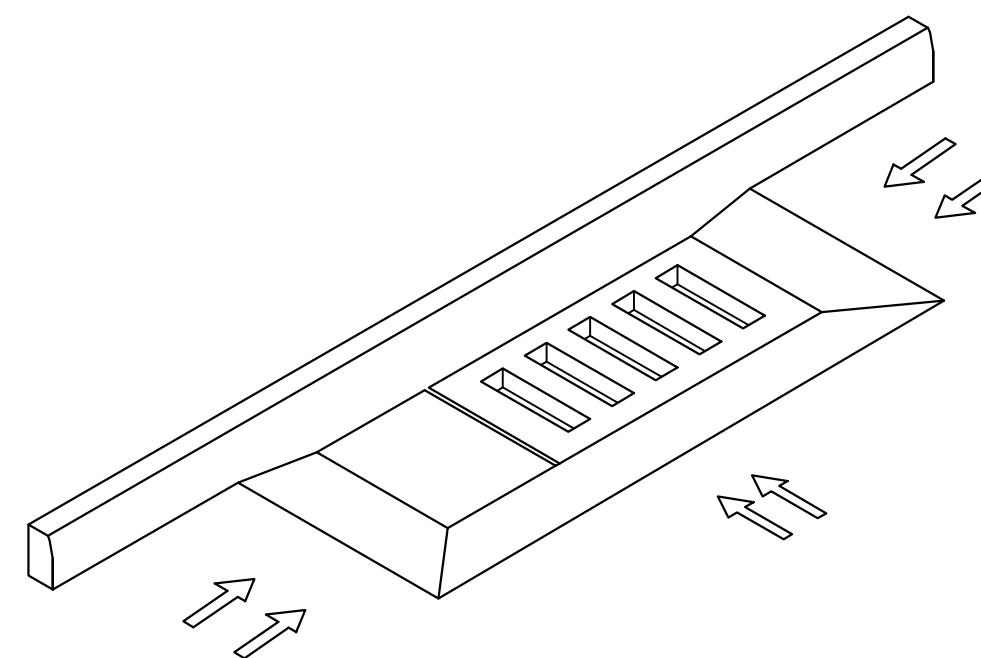
PLANTA BAIXA CAIXA DE JUNÇÃO ESCALA 1:20



DETALHE DA RAMPA PARA GRELHA



PLANTA BAIXA



VISTA ISOMÉTRICA

NOTAS:

- A PREFEITURA SE RESPONSABILIZA PELA APROVAÇÃO DO PROJETO COM EMISSÃO DO ALVARÁ E APRESENTAÇÃO DA DISPENSA OU LICENÇA AMBIENTAL PARA CADA PROJETO.
- HAVENDO NECESSIDADE DE SUPRESSÃO DE VEGETAÇÃO A PREFEITURA SE RESPONSABILIZA PELA APRESENTAÇÃO DOS DOCUMENTOS NECESSÁRIOS PARA PERMISSÃO DE CORTE.
- SOLICITAR O ARQUIVO DIGITAL PARA LOCAÇÃO DA OBRA COM ESTAÇÃO TOTAL.

CARIMBOS E APROVAÇÕES:

APROVADO
Por Maico Eckert às 07:35, 20/4/2022

PROJETO - RESPONSÁVEL TÉCNICO: EXECUÇÃO - RESPONSÁVEL TÉCNICO: ASSINATURA - PROPRIETÁRIO (REPRESENTANTE):

ARIEL ANDRÉ MASSON
Engenheiro Civil - CREA/SC 126637-3

REVISÃO DATA ALTERAÇÕES

PROJETO DE INFRAESTRUTURA URBANA



RUA: XV DE NOVEMBRO, Nº 737
CEP: 89160-015 -CENTRO
RIO DO SUL/SC
FONE/FAX: (47) 3531-4242
E-mail: amavi@amavi.org.br
http://www.amavi.org.br

OBRA: PAVIMENTAÇÃO EM LAJOTAS HEXAGONAIS DE CONCRETO, DRENAGEM PLUVIAL, SINALIZAÇÃO VIÁRIA E PAV. DOS PASSEIOS EM CONCRETO DA RUA ANDREAS KINAS - TRECHO 02

PROPRIETÁRIO: PREFEITURA MUNICIPAL DE DONA EMMA
ENDEREÇO: RUA ANDREAS KINAS - DONA EMMA / SC

CONTEÚDO: DETALHE CAIXA DE CAPTAÇÃO PARA TUBOS DE Ø40
DETALHE DA RAMPA PARA GRELHA

DESENHO: VINICIUS BRIGNOLI DE SOUZA
ÁREA DE PAVIMENTAÇÃO: 1.391,36m²
ÁREA DOS PASSEIOS: 493,68m²
EXTENSÃO DO TRECHO A PAVIMENTAR: 158,29m
ESCALA: INDICADA
DATA: 21/03/2022

FOLHA:

07/08

TODOS OS DIREITOS RESERVADOS. PROIBIDA A REPRODUÇÃO PARCIAL OU TOTAL DO DESENHO VÁLIDO SOMENTE ASSINADO PELO RESPONSÁVEL DO PROJETO.