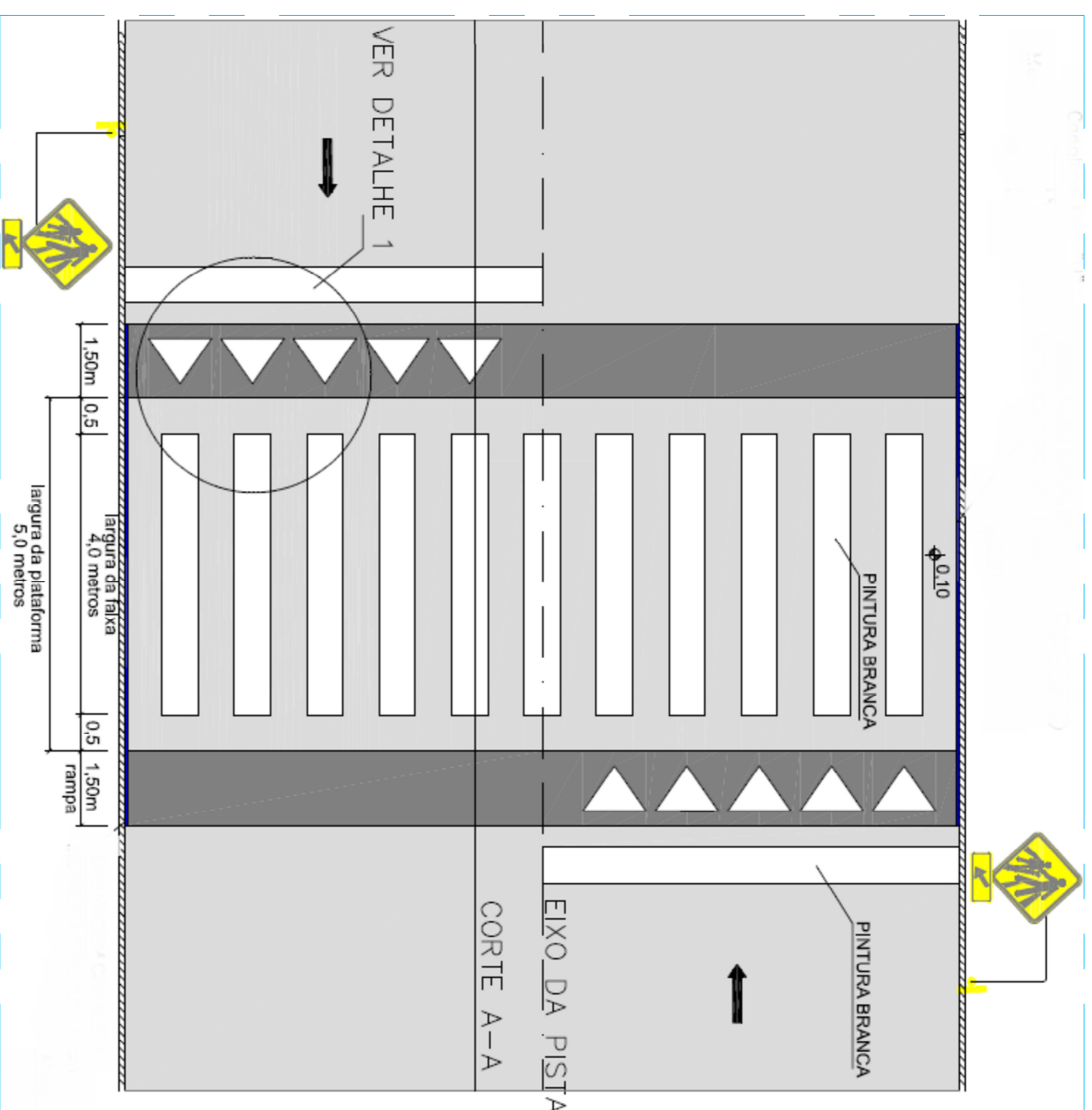
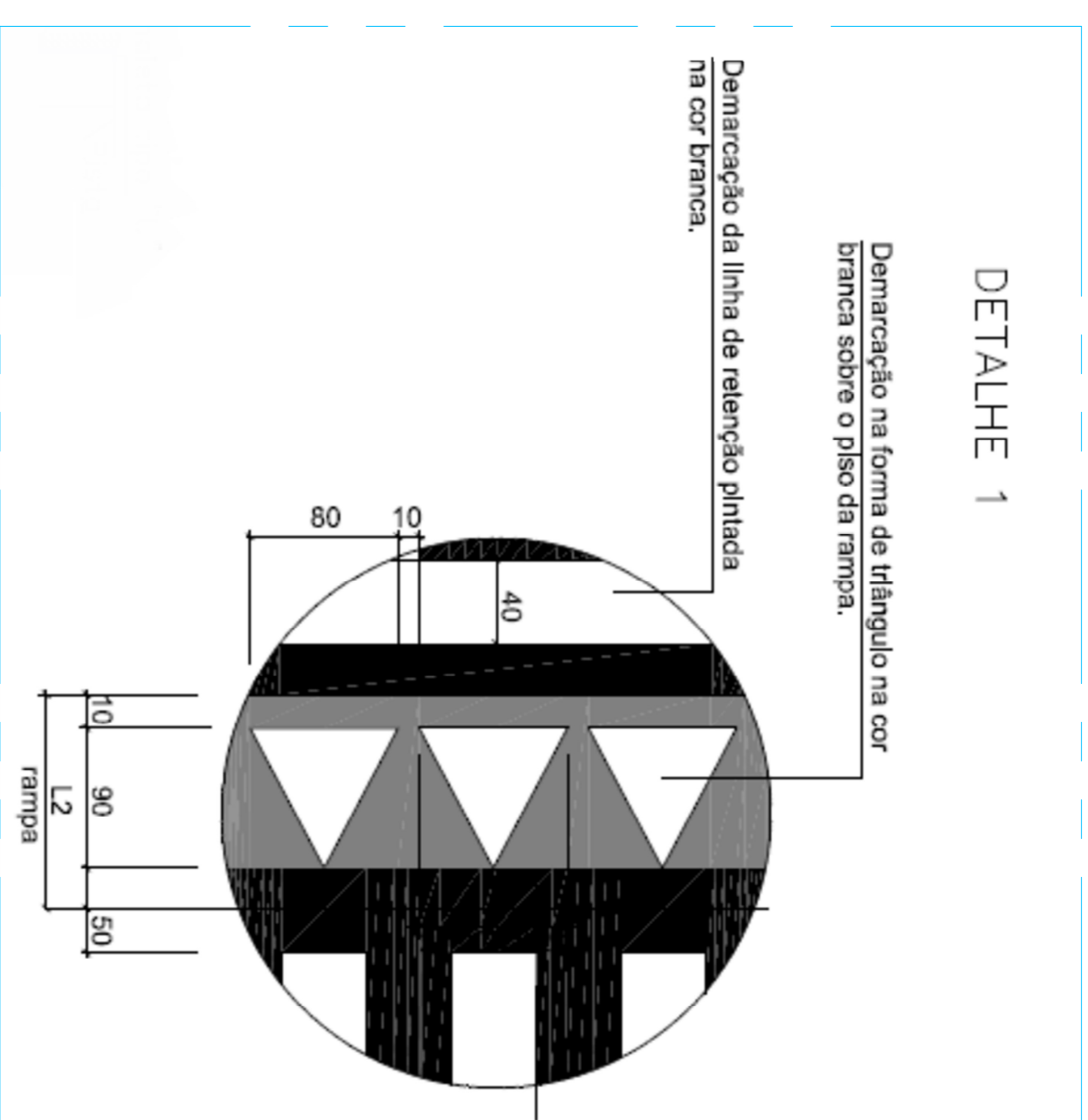


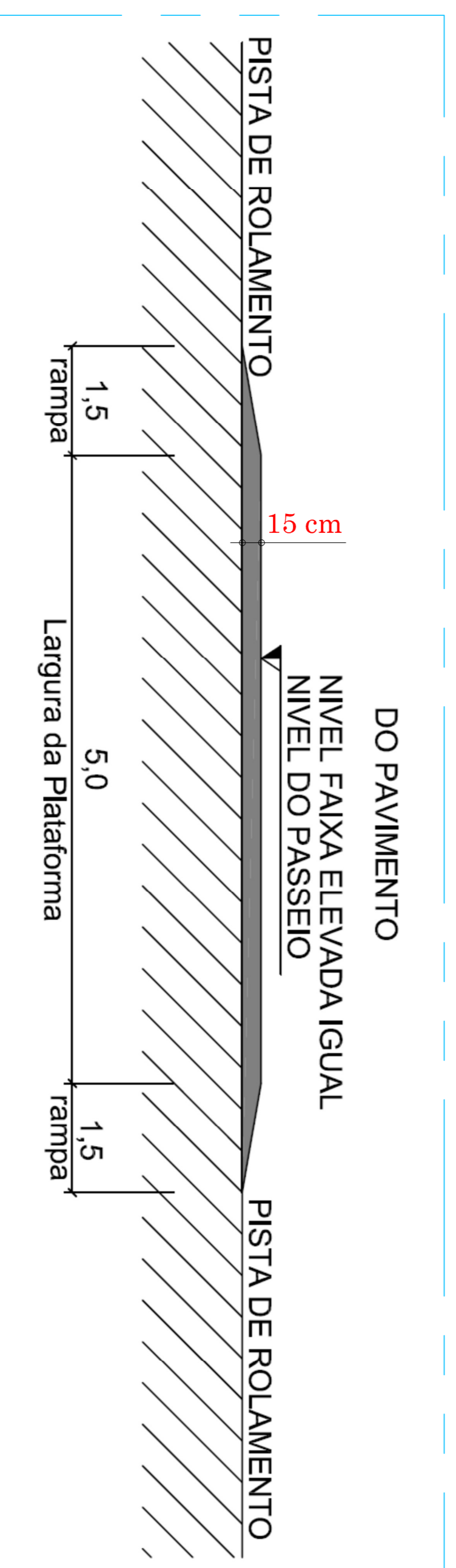
DIMENSÕES TRAVESSIA ELEVADA - MATERIAL ASFALTO



DETALHE 01 - PINTURA



DETALHA TRAVESSIA ELEVADA - MATERIAL ASFALTO



NOTA - O LOCAL ONDE SERÁ EXECUTADO AS 03 TRAVESSIAS ELEVADAS, SERÁ DEFINIDO PELA ADMINISTRAÇÃO.

PROPRIETÁRIO		PREFEITURA MUNICIPAL DE DUNA EMMA	
ENDEREÇO		RUA ALBERTO KOGELIN MUNICÍPIO DE DUNA EMMA - SC	
DESCRIÇÃO		PROJETO DE PAVIMENTAÇÃO ASFALTICA DRENAGEM PLUVIAL E SINALIZAÇÃO VIÁRIA	
EXTENSÃO - 1.110,00 m		F - 01/02	
LARGURA DA PISTA - 10,00 m		SINALIZAÇÃO	
ÁREA A PAVIMENTAR - 11.089,60 m ²		TRAVESSIA ELEV.	
ESCALA 1/1250		DATA 10/09/2021	