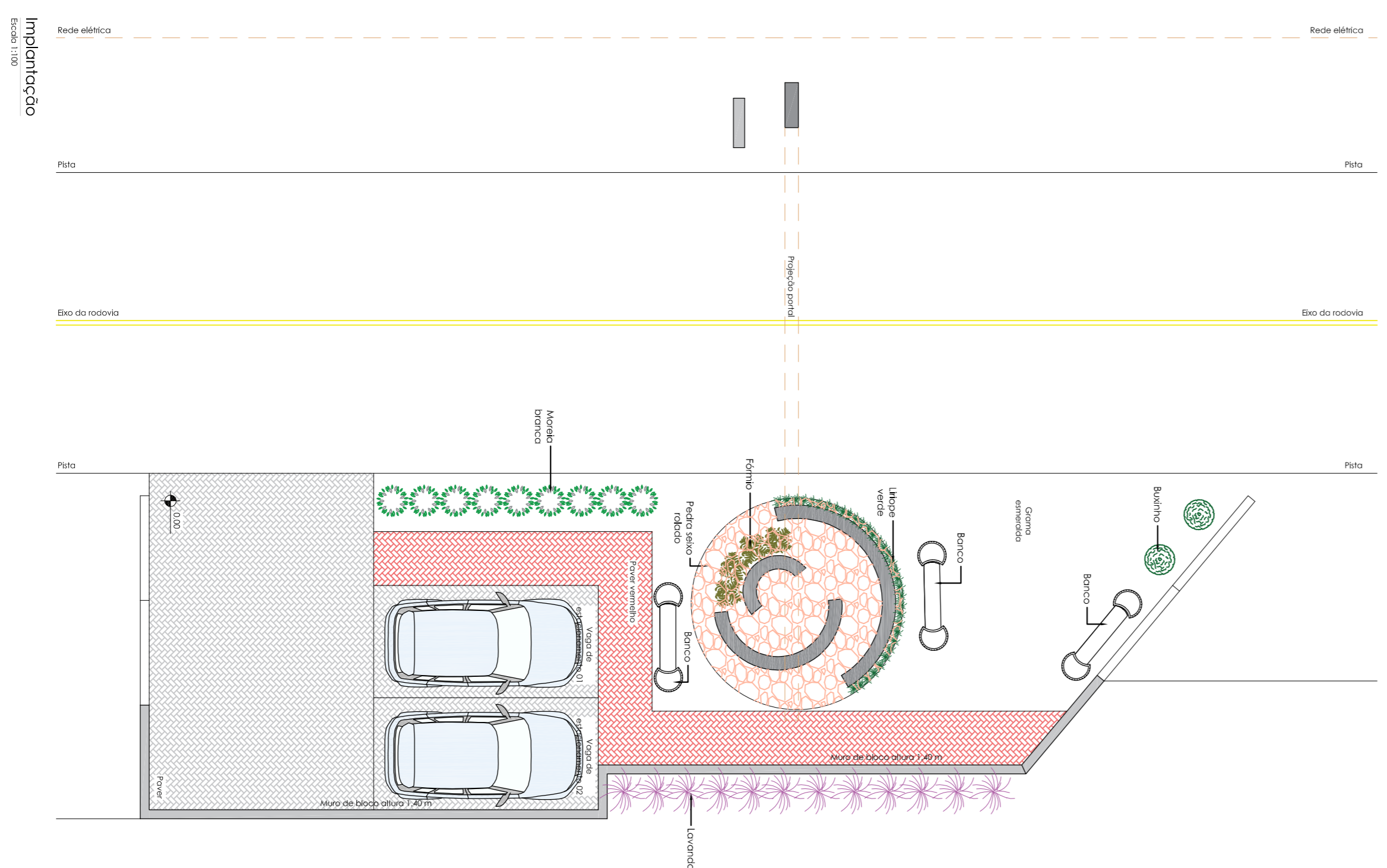
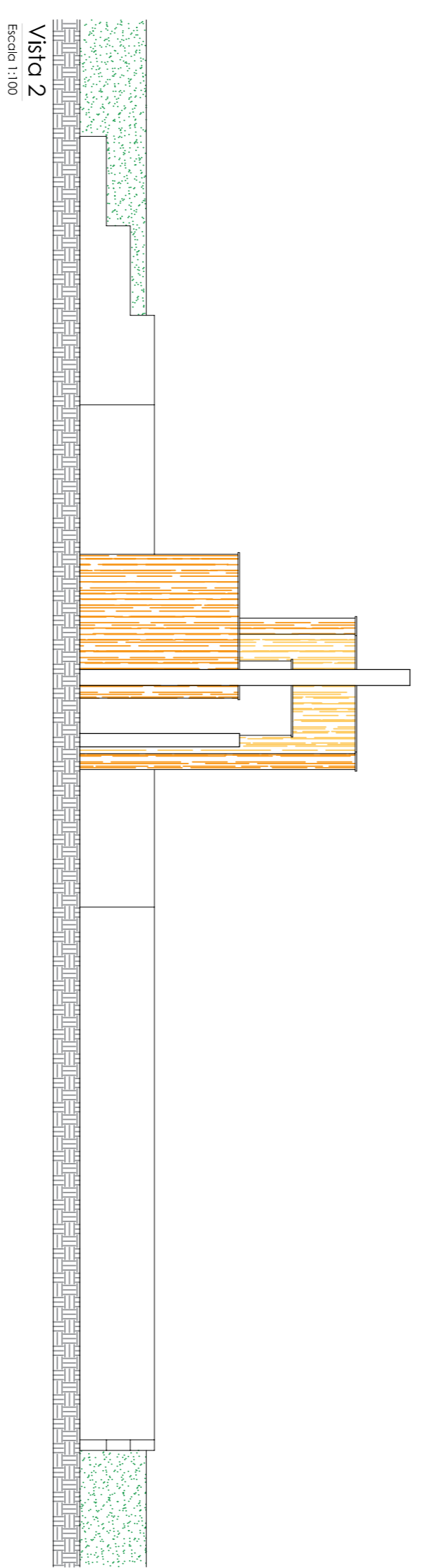
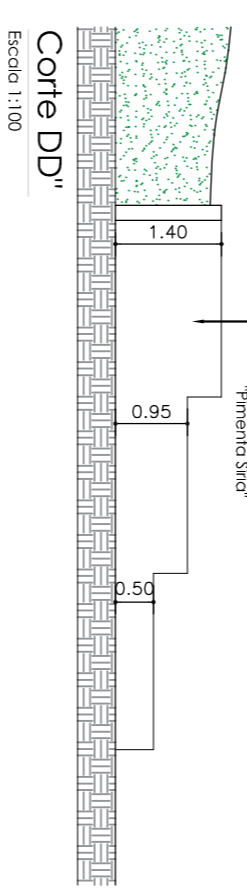
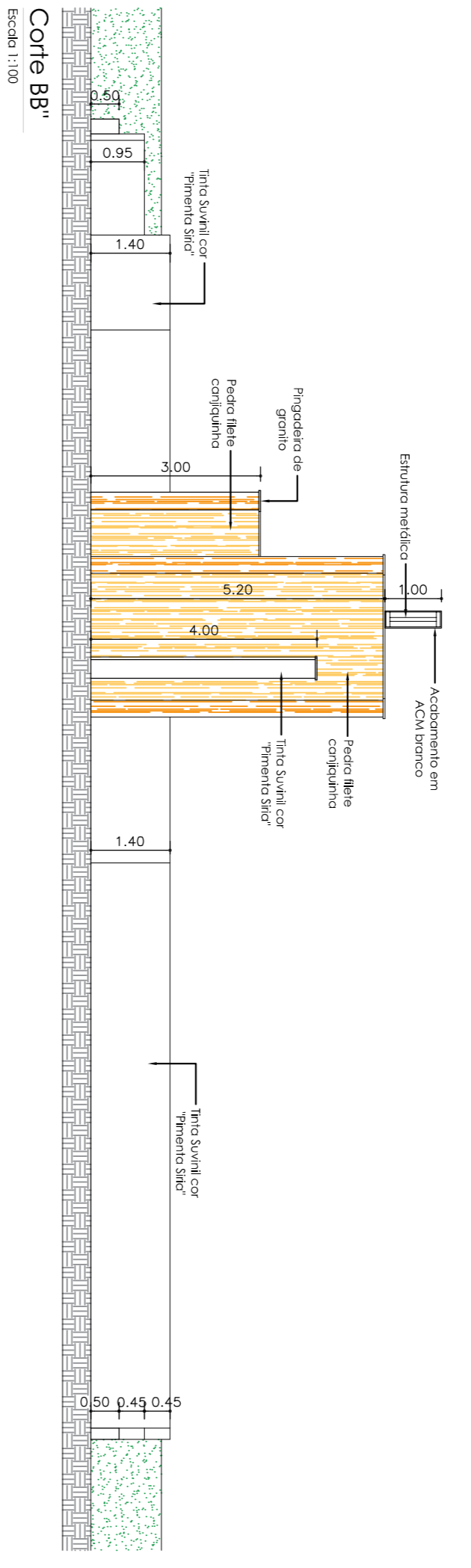
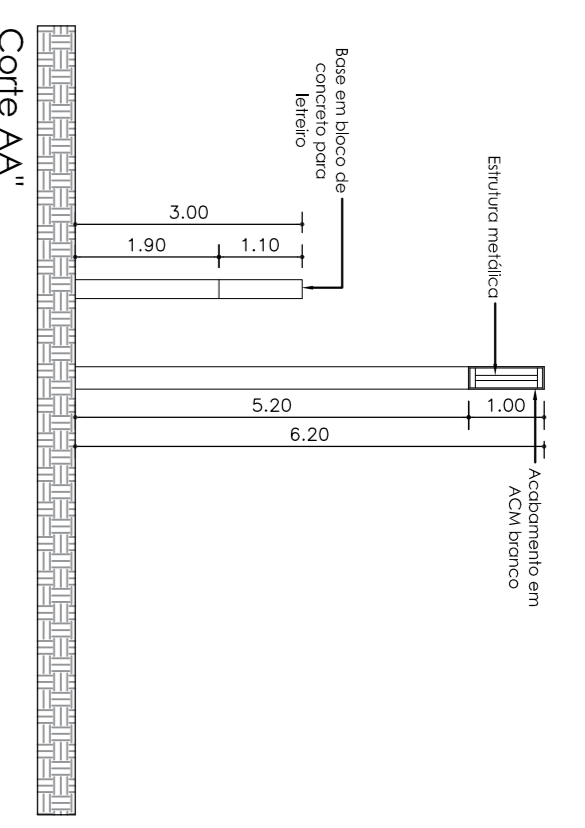
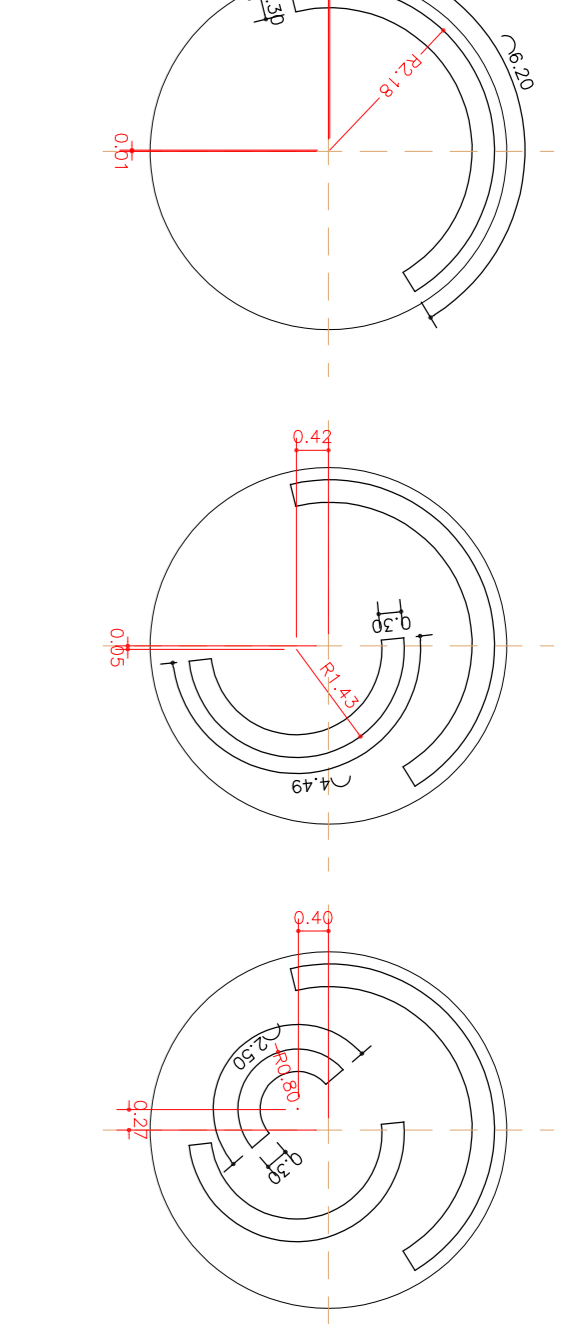
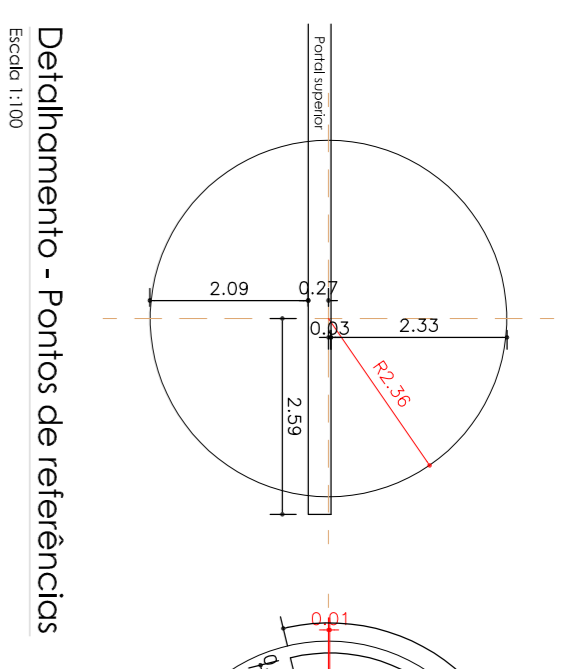
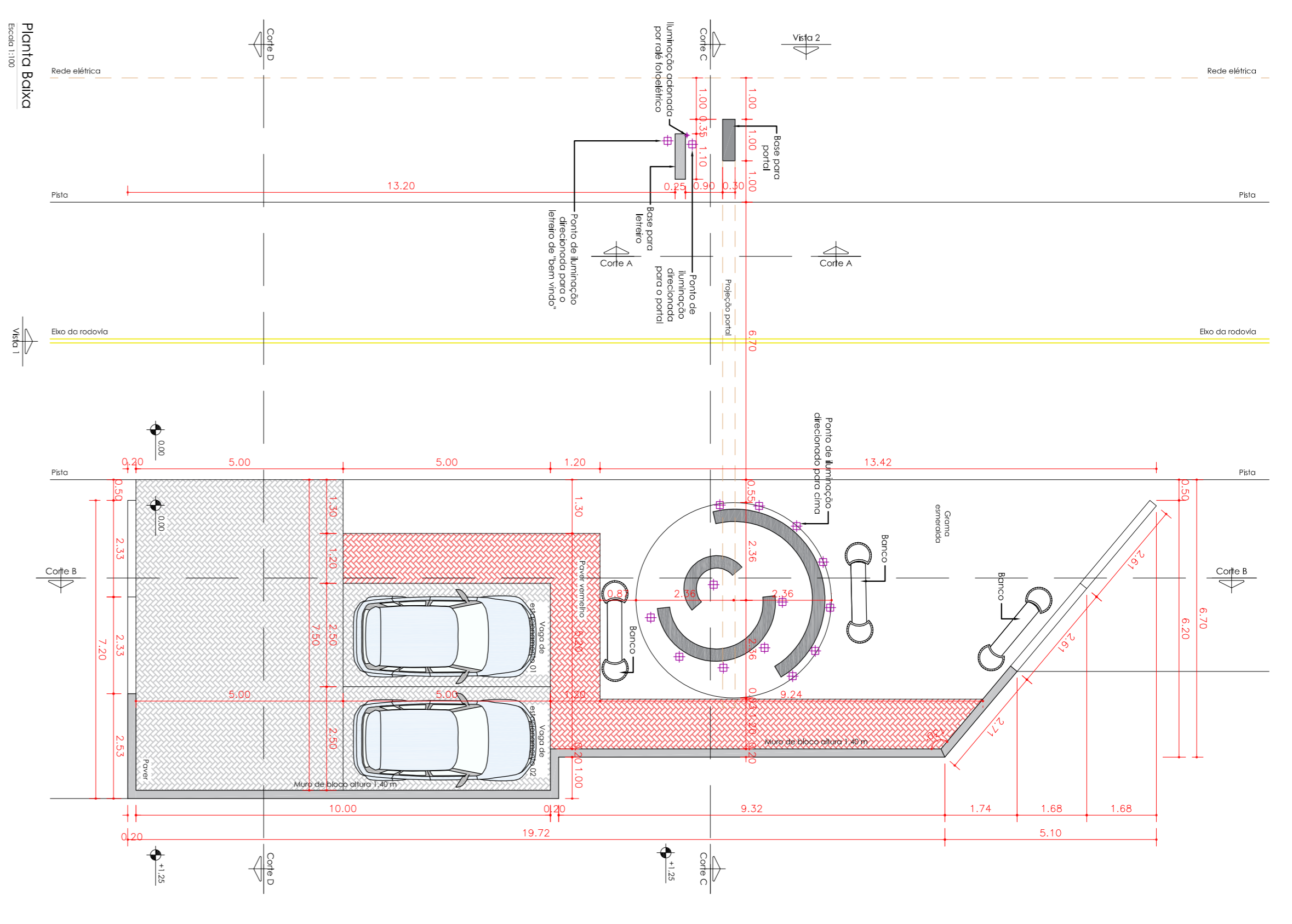


OBS.: Em caso de discordância entre escalas e cotas, prevalecem as cotas.



USO DO ÓRGÃO COMPETENTE - CARIMBOS

ASSINATURAS	
Proprietário(a)	Responsável Técnico
MUNICÍPIO DE DONA EMMA CNPJ 83.102.426/0001-83	ARQUITETO E URBANISTA ADRIANO FRASE CAU/SC A105002-8
	ENGENHEIRA CIVIL AINE FRASE CREA/SC 140317-8

QUADRO DE REVISÕES

Data	Descrição	Autor
09/03/2022	Elaboração inicial de projeto	Aline



AF ARQUITETURA E ENGENHARIA  
CREA/SC 171051-7  
Rua Projetada F, nº 09 (final rua Perete)  
Bairro Centro  
Dona Emma/SC  
Contatos: (47) 3644-407  
e-mail: zafstudio@gmail.com

Proprietário (a)	Município de Dona Emma
Projeto	Portão
Endereço	Rua Alberto Koglin Bairro Centro Dona Emma/SC
Data	Março/2022
Tomarinho	594 x 841 mm (A1)
Referência	Planta baixa Implantado
Folha	Indicada
Projeto	01

DETALHAMENTO