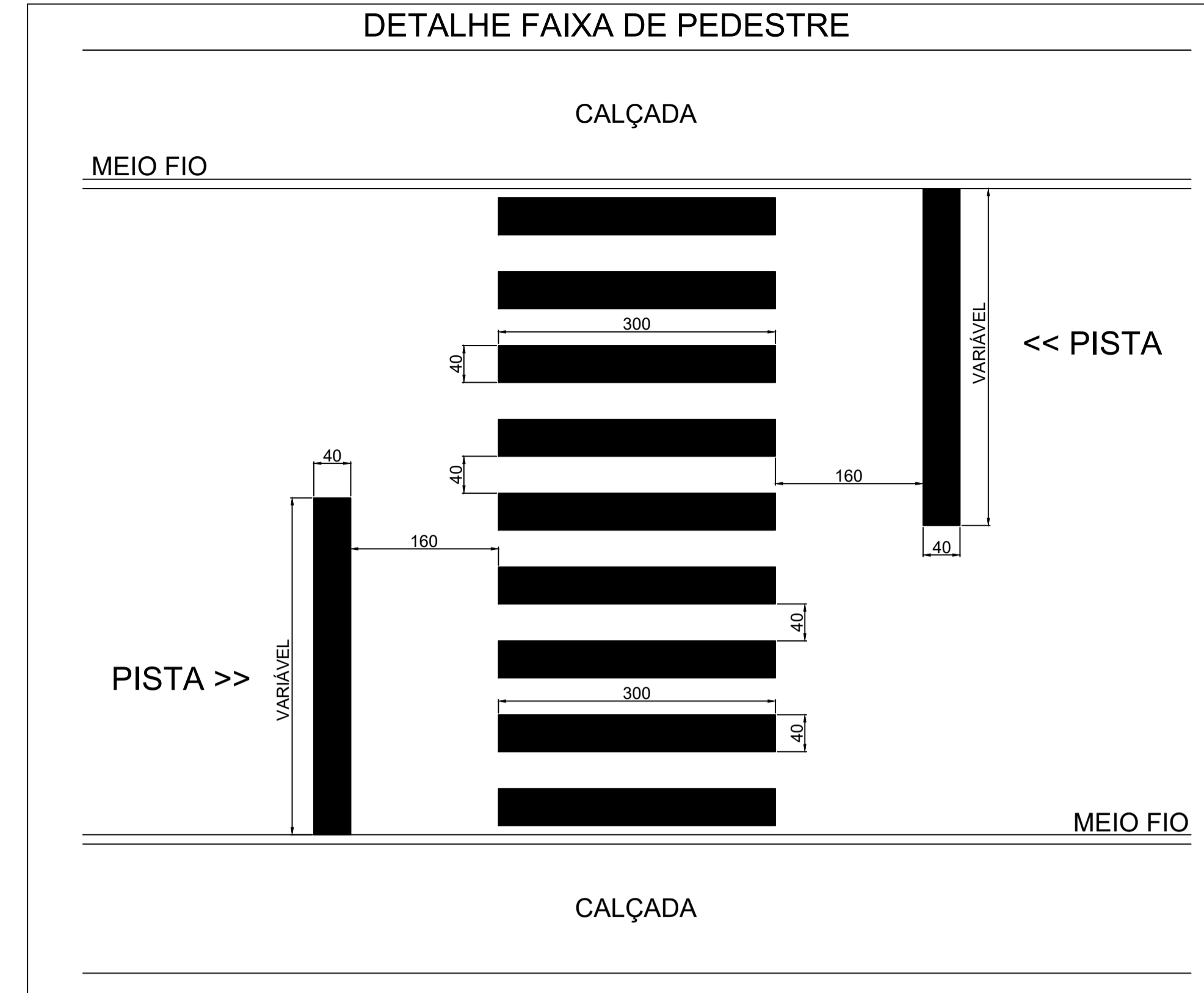
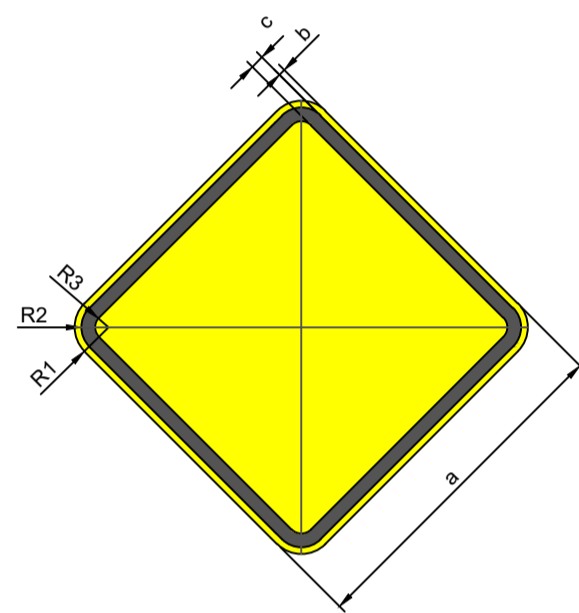


PROJETO SINALIZAÇÃO
ESC 1/500



SINAIS DE FORMA QUADRADA

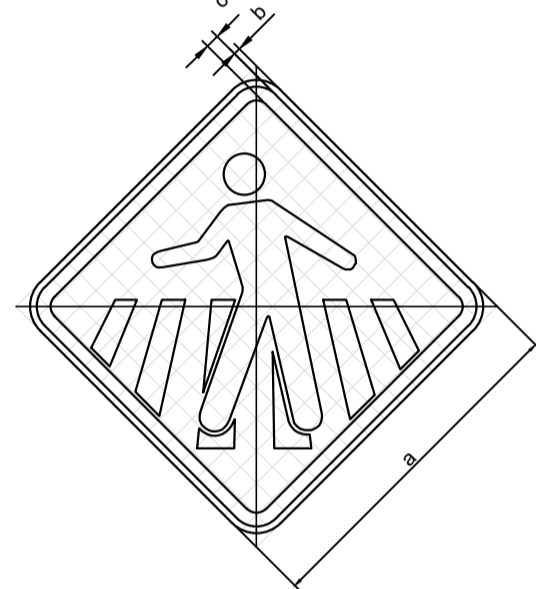


CORES:
Fundo: Amarelo
Orla Externa: Amarelo
Orla Interna: Preto
Verso: Preto Fosco

OBS.: MEDIDAS RECOMENDADAS
MEDIDAS EM MILÍMETROS

VIA	LADO MÍNIMO (a)	ORLA EXTERNA MÍNIMA (b)	ORLA INTERNA MÍNIMA (c)	RAIO DA BORDA (R1)	RAIO DA ORLA EXTERNA (R2)	RAIO DA ORLA INTERNA (R3)
Urbana	450	09	18	45	36	18

TRÂNSITO DE PEDESTRES

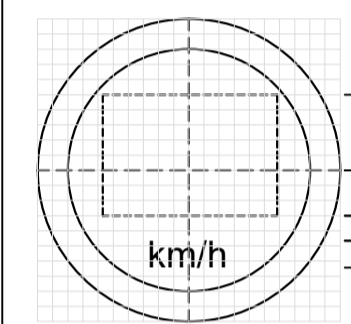


CORES:
Fundo: Amarelo
Orla Externa: Amarelo
Orla Interna: Preto
Símbolo: Preto
Verso: Preto Fosco

OBS.: MEDIDAS RECOMENDADAS
MEDIDAS EM MILÍMETROS

VIA	MALHA	LADO MÍNIMO (a)	ORLA EXTERNA MÍNIMA (b)	ORLA INTERNA MÍNIMA (c)
Urbana	30	450	09	18

VELOCIDADE MÁXIMA PERMITIDA

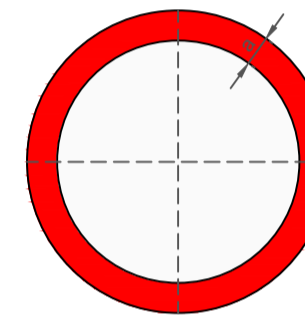


CORES:
Fundo: Branco
Orla: Vermelho
Letra: Preto
Algarismos: Preto
Símbolo: Preto
Verso: Preto Fosco

LETRAS E ALGARISMOS:
Série D ou E (M), centralizados

VIA	DIMENSÕES (mm)					
	Sinal	Malha	a	b	c	d
URBANA	Ø500	25 x 25	44	38	75	125

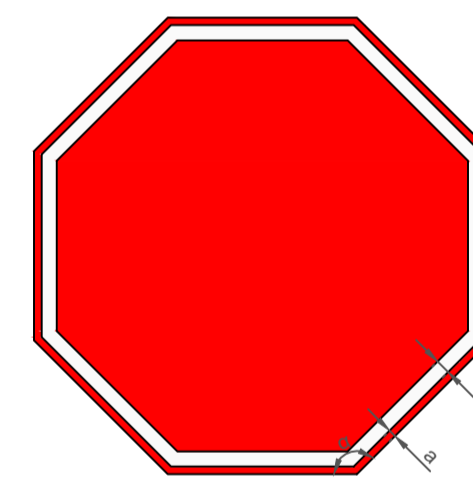
SINAL DE FORMA CIRCULAR



CORES:
Fundo: Branco
Orla e Tarja: Vermelho
Verso: Preto Fosco

VIA	DIMENSÕES (mm)	
	Sinal	a
URBANA	Ø500	50

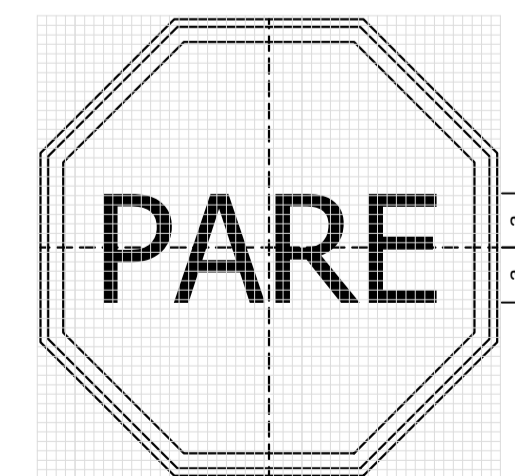
SINAL DE FORMA OCTOGONAL



CORES:
Fundo: Vermelho Refletivo
Orla Interna: Branco Refletivo
Orla Externa: Vermelho Refletivo
Verso: Preto Fosco

VIA	DIMENSÕES (mm)			
	Lado	a	b	α
URBANA	250	10	20	135°

PARADA OBRIGATÓRIA

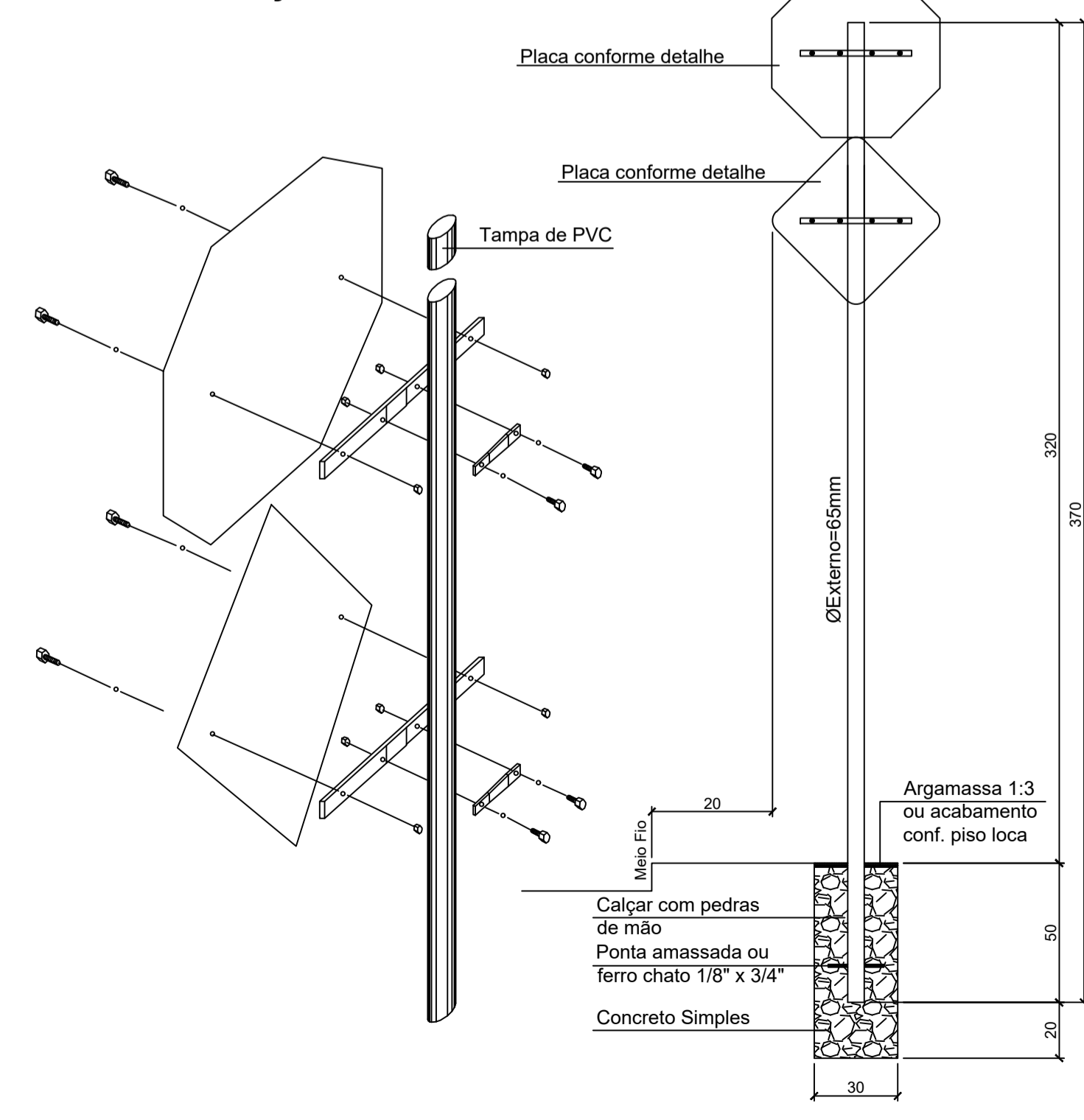


CORES:
Fundo: Vermelho Refletivo
Orla Interna: Branco Refletivo
Orla Externa: Vermelho Refletivo
Letras: Branco Refletivo
Verso: Preto Fosco

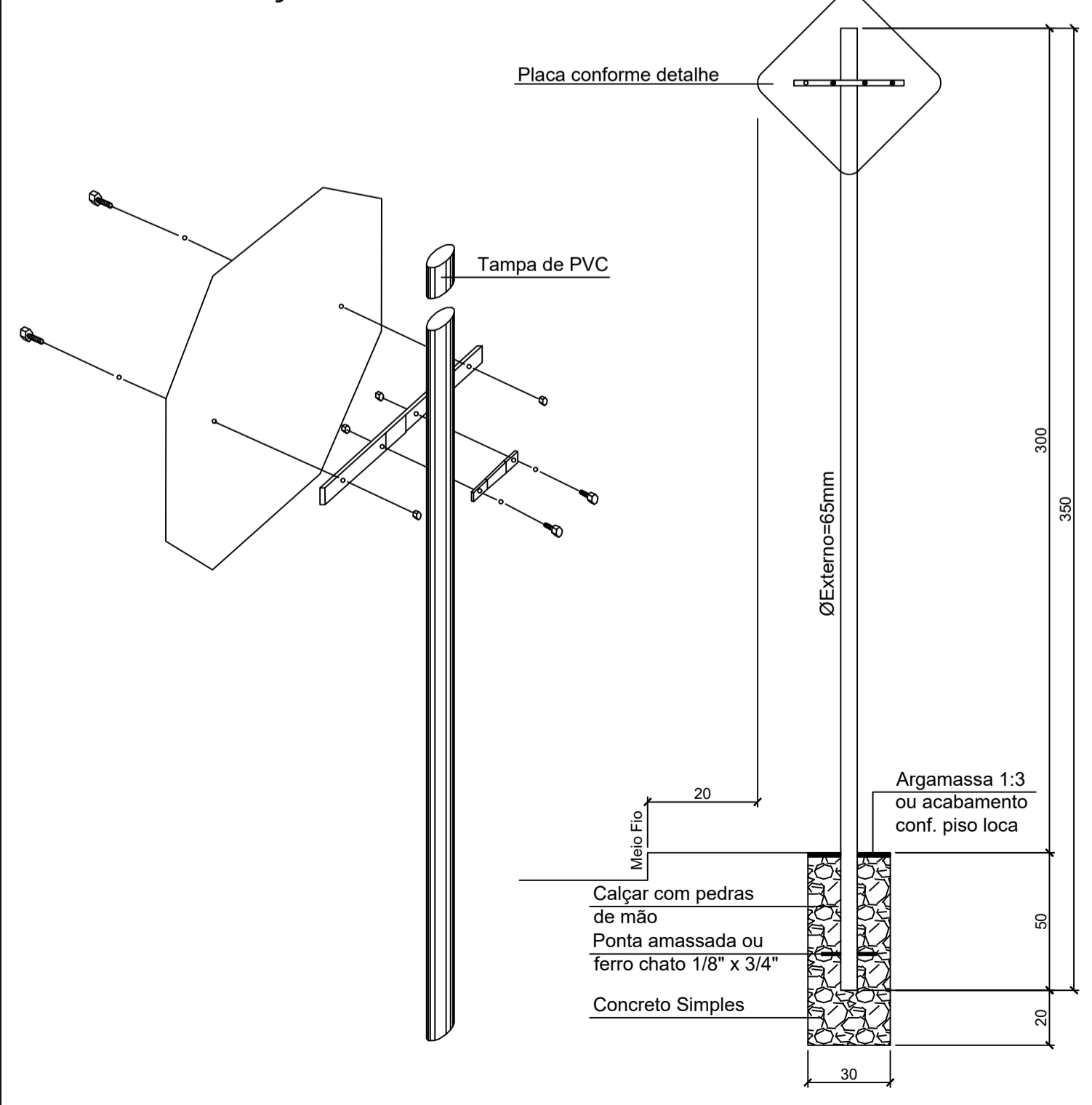
LETRAS:
Série D ou E, texto centralizado

VIA	DIMENSÕES (mm)		
	Lado	Malha	a
URBANA	250	12,50 x 12,50	72

DETALHE DE IMPLANTAÇÃO DO GRUPO DE PLACAS DE SINALIZAÇÃO VERTICAL



DETALHE DE IMPLANTAÇÃO DA PLACA DE SINALIZAÇÃO VERTICAL



LEGENDA:

SINALIZAÇÃO CONFORME CONSELHO NACIONAL DE TRÂNSITO (CONTRAN) - SINALIZAÇÃO URBANA

	VELOCIDADE MÁXIMA PERMITIDA - 40 Km/h	CÓDIGO R-19
	PARADA OBRIGATÓRIA	CÓDIGO R-1
	PASSAGEM DE PEDESTRES	CÓDIGO A-32b
	PARADA OBRIGATÓRIA	CÓDIGO R-1
	PASSAGEM DE PEDESTRES	CÓDIGO A-32b

NOTAS:

- A PREFEITURA SE RESPONSABILIZA PELA APROVAÇÃO DO PROJETO COM EMISSÃO DO ALVARÁ E APRESENTAÇÃO DA DISPENSA OU LICENÇA AMBIENTAL PARA CADA PROJETO.
- HAVENDO NECESSIDADE DE SUPRESSÃO DE VEGETAÇÃO A PREFEITURA SE RESPONSABILIZA PELA APRESENTAÇÃO DOS DOCUMENTOS NECESSÁRIOS PARA PERMISSÃO DE CORTE.
- SOLICITAR O ARQUIVO DIGITAL PARA LOCAÇÃO DA OBRA COM ESTAÇÃO TOTAL.

CARIMBOS E APROVAÇÕES:

PROJETO - RESPONSÁVEL TÉCNICO:	EXECUÇÃO - RESPONSÁVEL TÉCNICO:	ASSINATURA - PROPRIETÁRIO (REPRESENTANTE):

ARIEL ANDRÉ MASSON
Engenheiro Civil - CREA/SC 126637-3

REVISÃO	DATA	ALTERAÇÕES

PROJETO DE INFRAESTRUTURA URBANA



RUA: XV DE NOVEMBRO, N° 737
CEP: 89160-015 -CENTRO
RIO DO SUL/SC
FONE/FAX: (47) 3531-4242
E-mail: amavi@amavi.org.br
http://www.amavi.org.br

OBRA: PAVIMENTAÇÃO EM LAJOTAS HEXAGONAIS DE CONCRETO, DRENAGEM PLUVIAL, SINALIZAÇÃO VIÁRIA E PAV. DOS PASSEIOS EM CONCRETO DA RUA ANDREAS KINAS	DESENHO: FELIPE CORREIA LUCHTENBERG
PROPRIETÁRIO: PREFEITURA MUNICIPAL DE DONA EMMA	ÁREA DE PAVIMENTAÇÃO: 1.661,79m²
ENDEREÇO: RUA ANDREAS KINAS - DONA EMMA / SC	ÁREA DOS PASSEIOS: 583,76m²
CONTEÚDO: PROJETO DE SINALIZAÇÃO VIÁRIA DETALHE DAS PLACAS DE SINALIZAÇÃO DETALHE DE IMPLANTAÇÃO DAS PLACAS DETALHE DE IMPLANTAÇÃO DO GRUPO DE PLACAS DETALHE FAIXA DE PEDESTRE	EXTENSÃO DO TRECHO A PAVIMENTAR: 200,00m
	ESCALA: INDICADA
	DATA: 17/10/2021
	FOLHA: 07/07

TODOS OS DIREITOS RESERVADOS. PROIBIDA A REPRODUÇÃO PARCIAL OU TOTAL. DESENHO VÁLIDO SOMENTE ASSINADO PELO RESPONSÁVEL DO PROJETO.