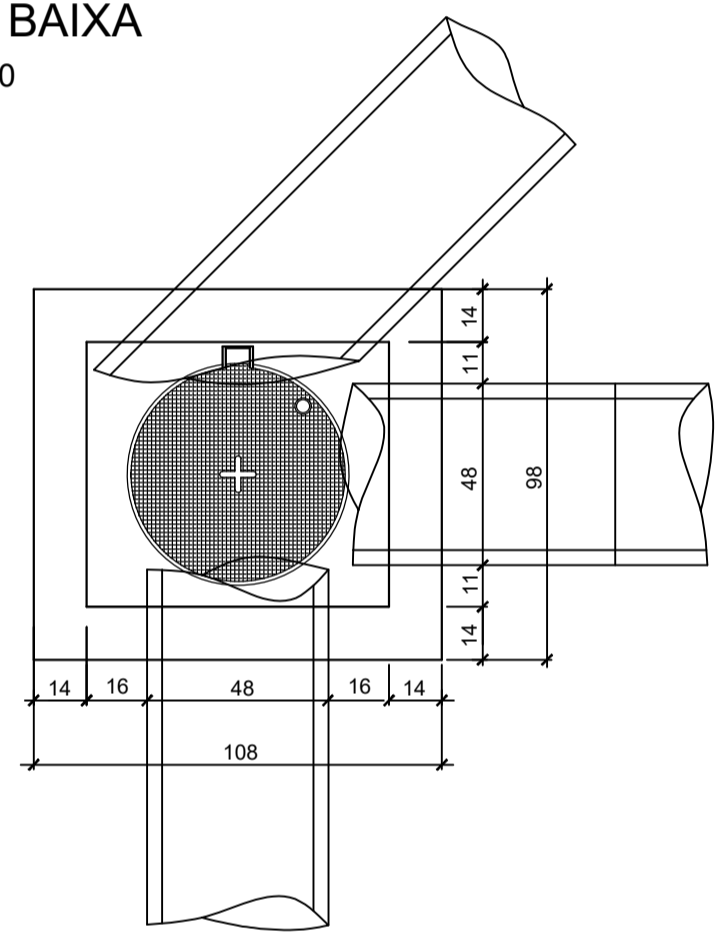
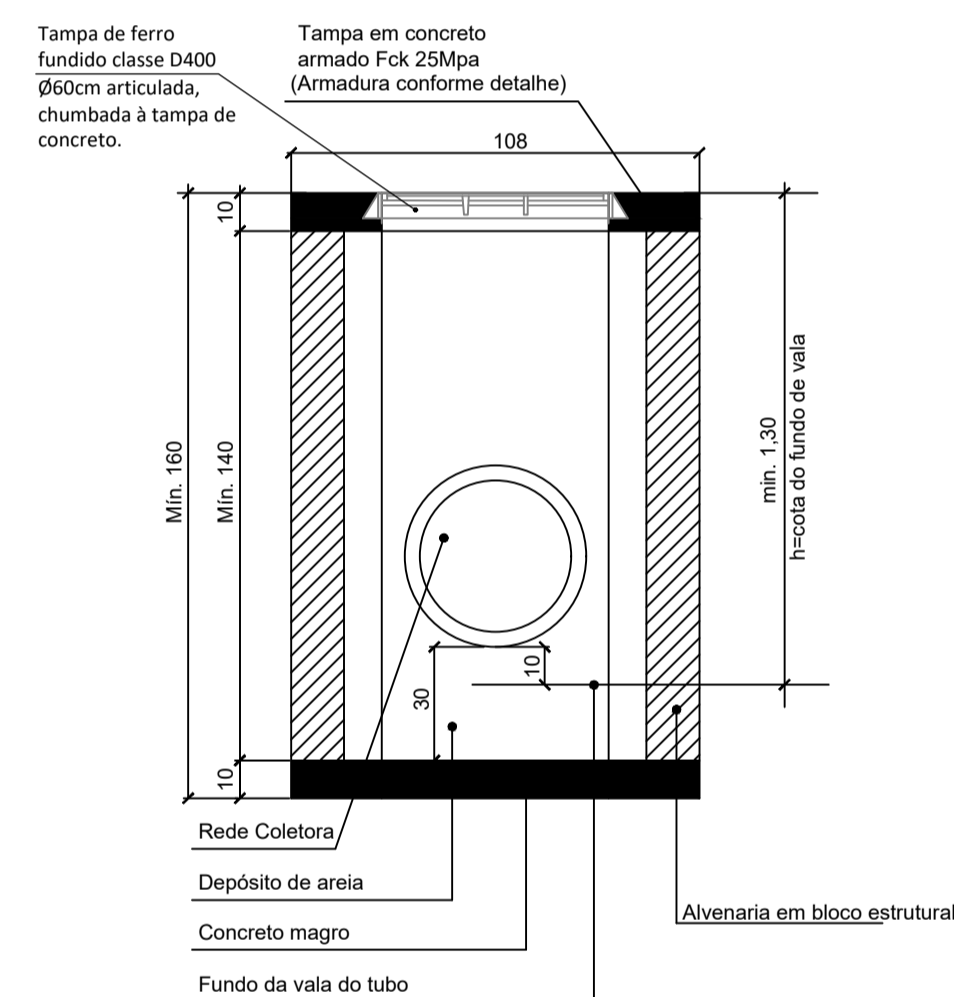


DETALHE CAIXA DE INSPEÇÃO PARA TUBOS DE Ø30cm a Ø40cm

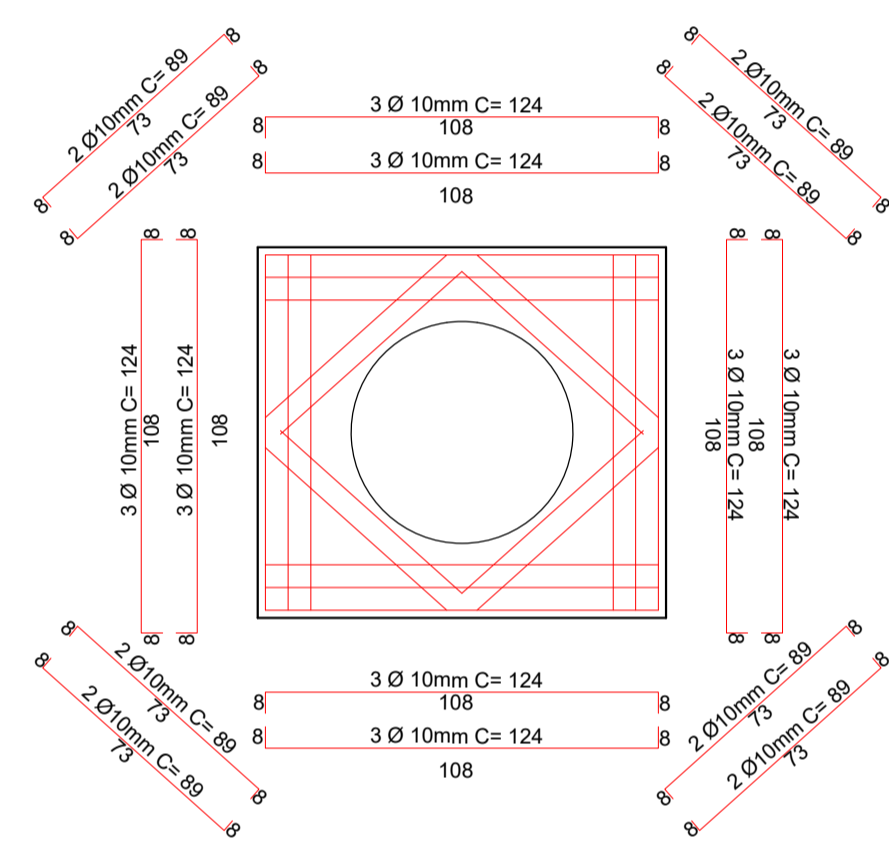
PLANTA BAIXA
ESCALA 1:20



CORTE ESQUEMÁTICO
ESCALA 1:20

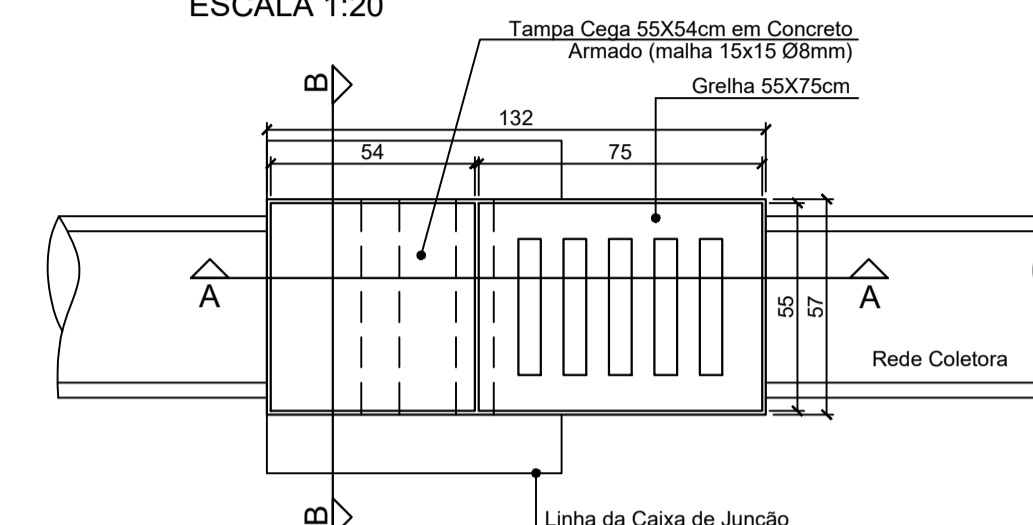


DETALHE ARMADURA DA TAMPA
ESCALA 1:20

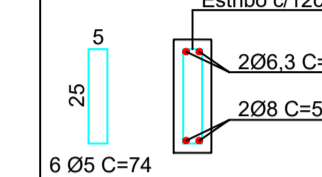


DETALHE CAIXA DE CAPTAÇÃO Ø40

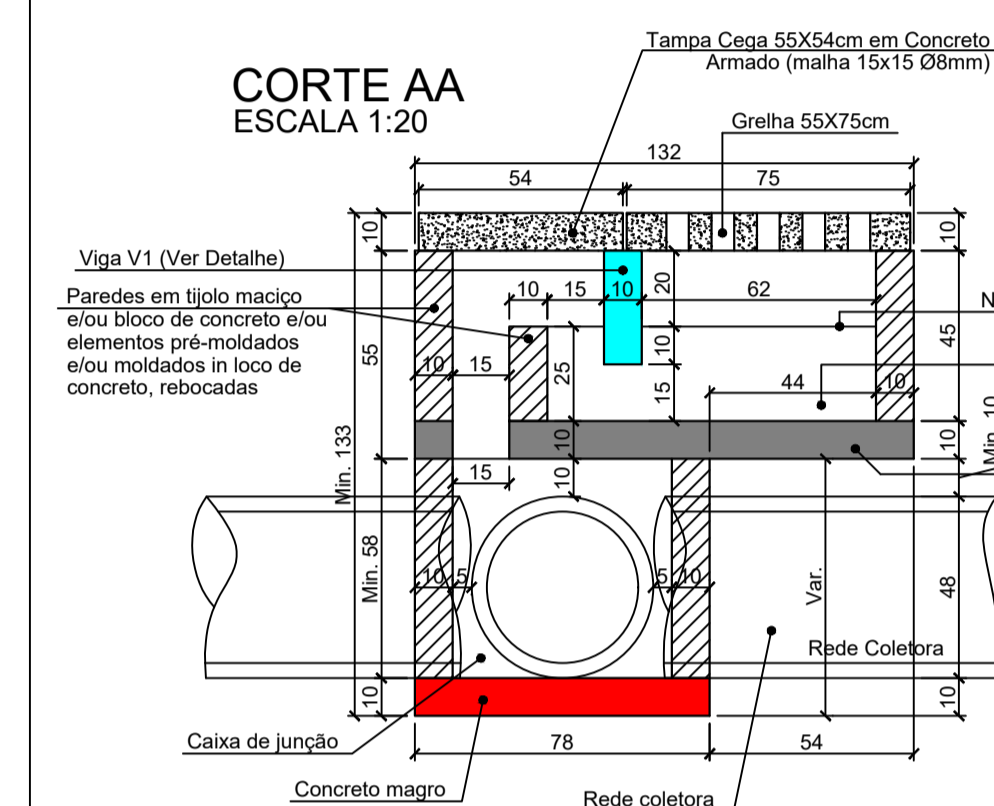
PLANTA BAIXA TOPO
ESCALA 1:20



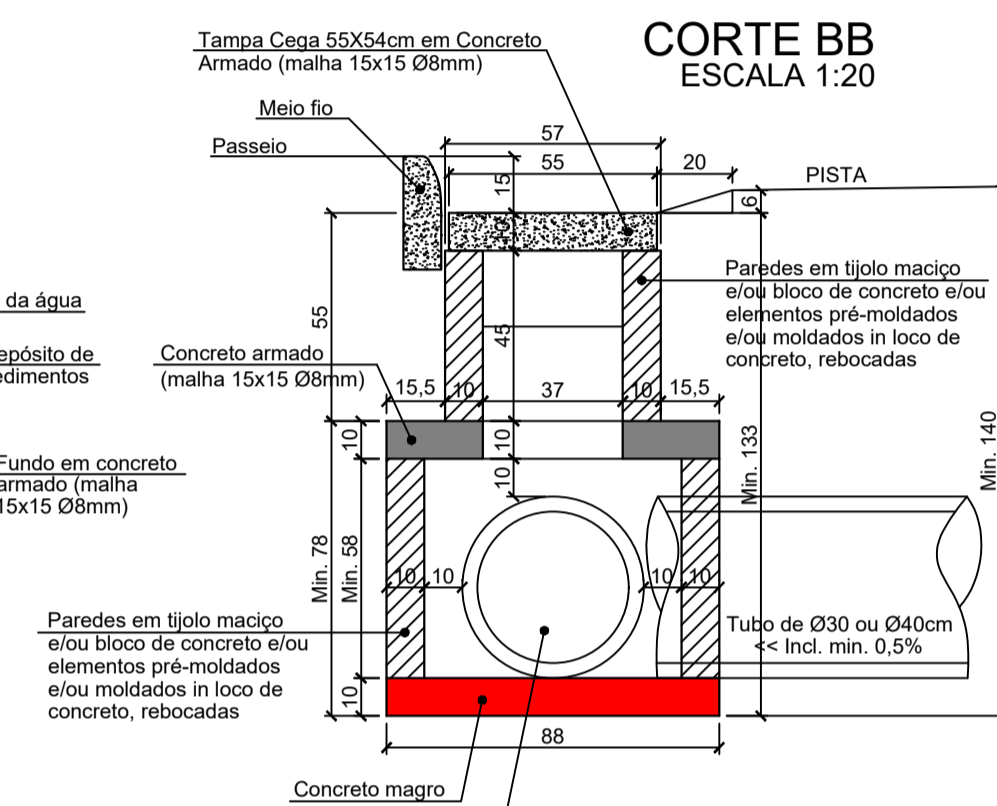
DETALHE V1
Estribo Ø12cm



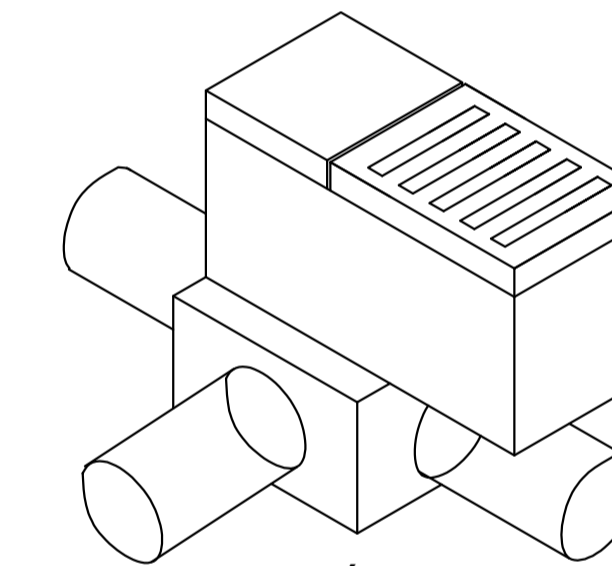
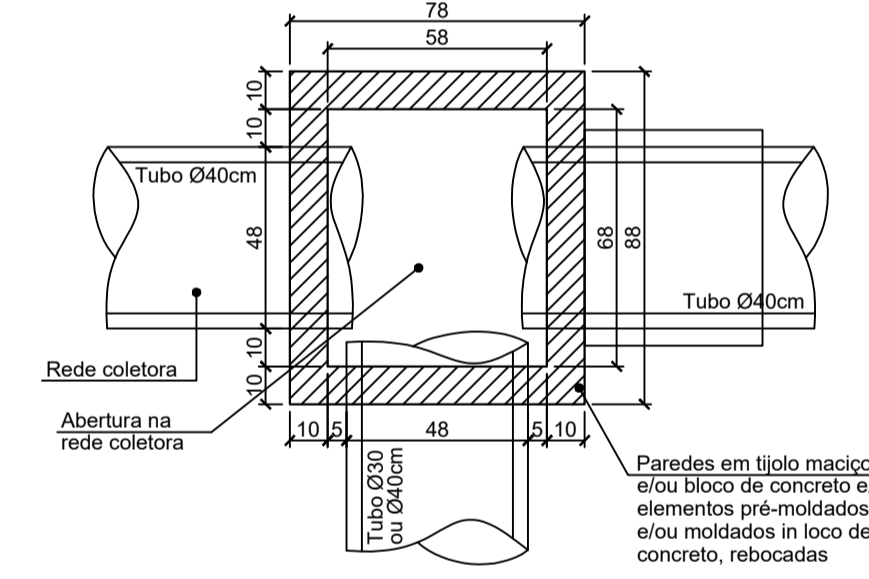
CORTE AA
ESCALA 1:20



CORTE BB
ESCALA 1:20



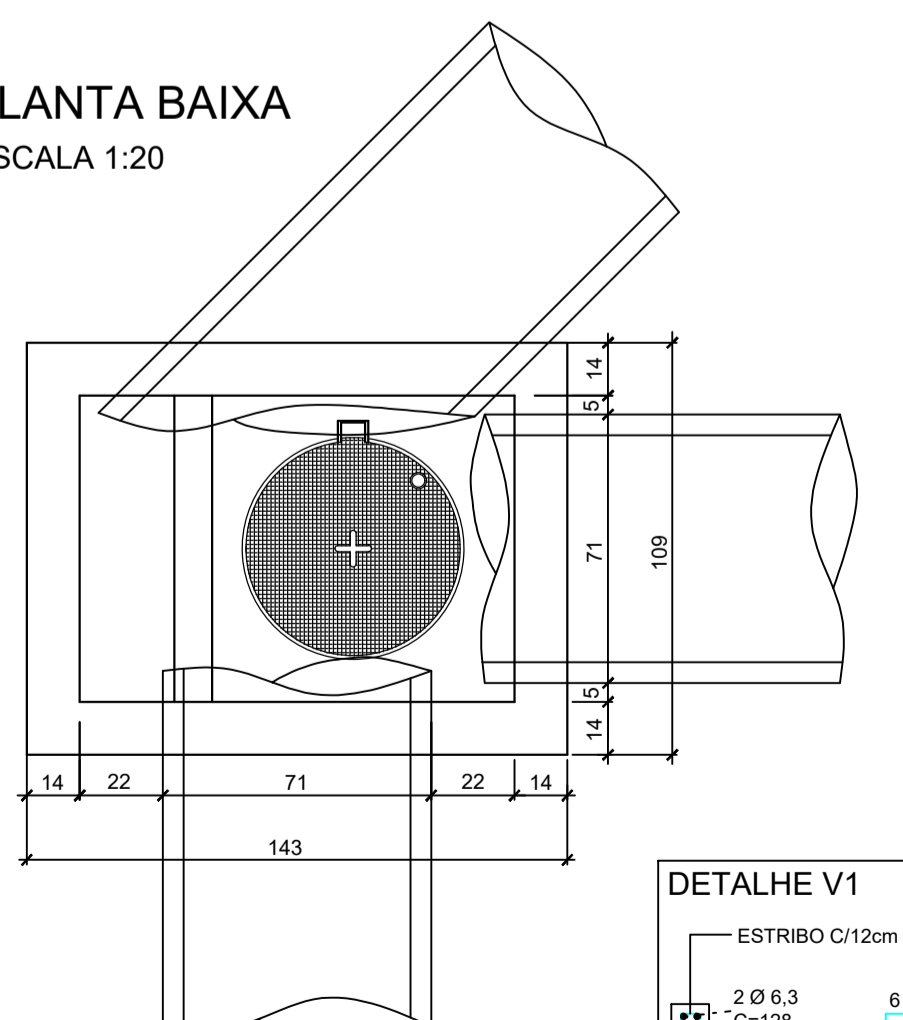
PLANTA BAIXA CAIXA DE JUNÇÃO
ESCALA 1:20



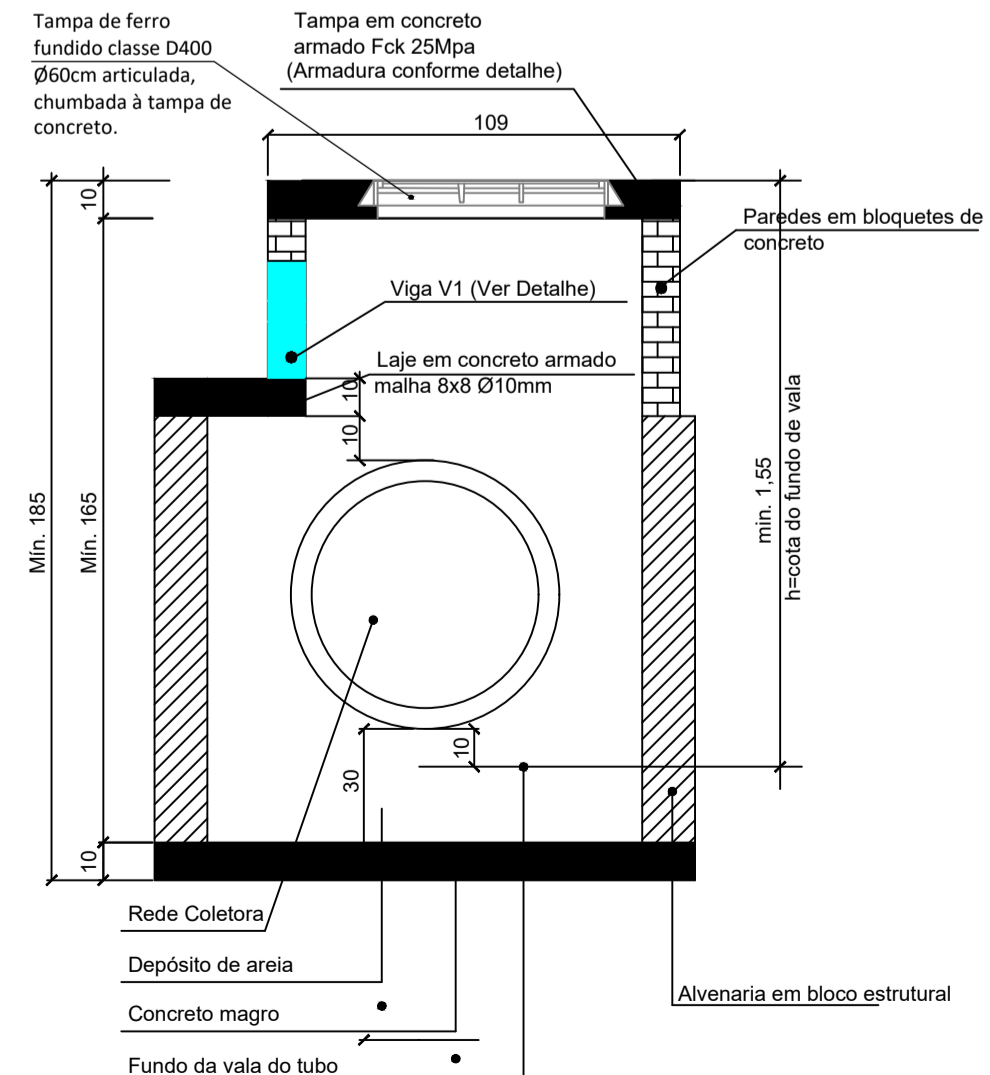
ISOMÉTRICO

DETALHE CAIXA DE INSPEÇÃO PARA TUBOS DE Ø60cm

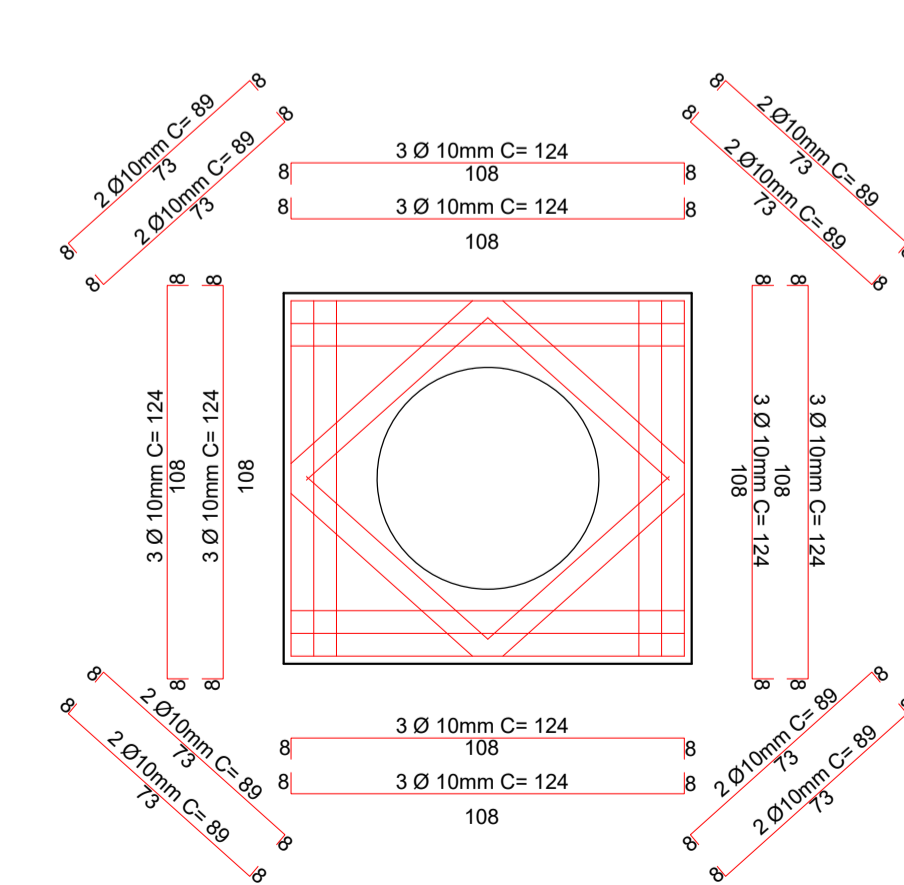
PLANTA BAIXA
ESCALA 1:20



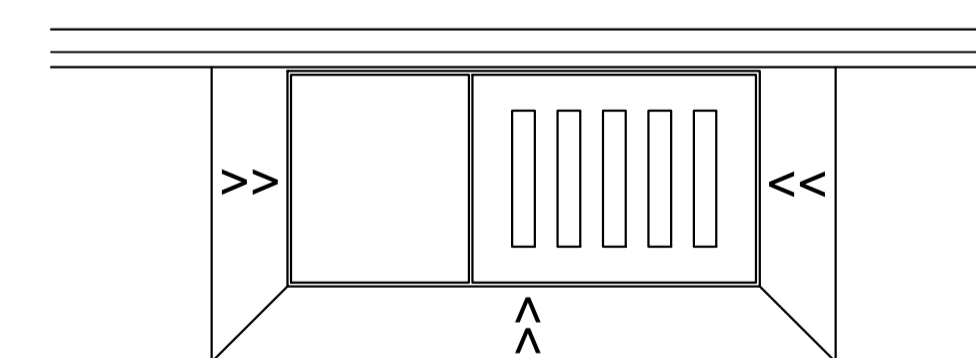
CORTE ESQUEMÁTICO
ESCALA 1:20



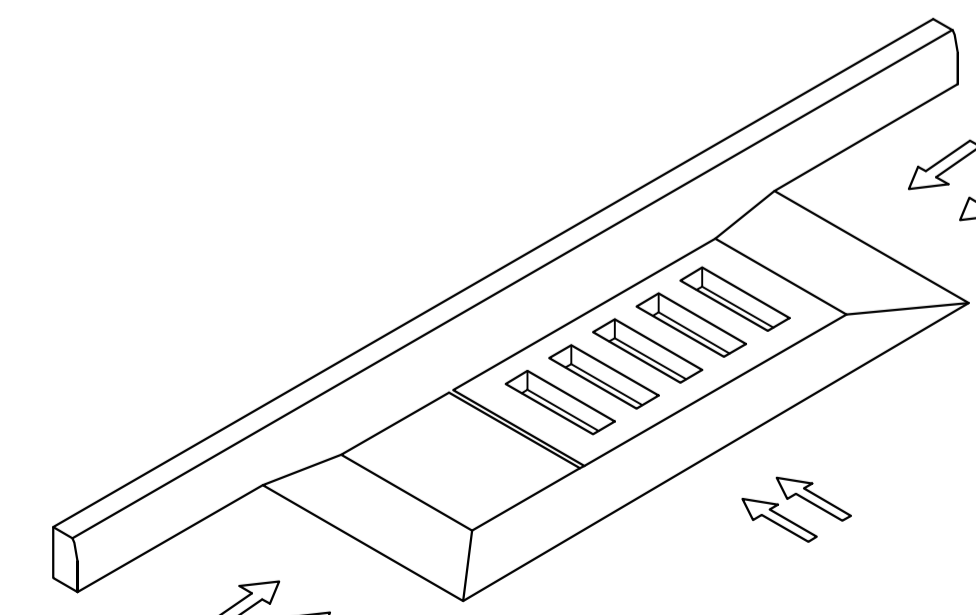
DETALHE ARMADURA DA TAMPA
ESCALA 1:20



DETALHE DA RAMPA PARA GRELHA



PLANTA BAIXA



VISTA ISOMÉTRICA

- NOTAS:
- A PREFEITURA SE RESPONSABILIZA PELA APROVAÇÃO DO PROJETO COM EMISSÃO DO ALVARÁ E APRESENTAÇÃO DA DISPENSA OU LICENÇA AMBIENTAL PARA CADA PROJETO.
 - HAVENDO NECESSIDADE DE SUPRESSÃO DE VEGETAÇÃO A PREFEITURA SE RESPONSABILIZA PELA APRESENTAÇÃO DOS DOCUMENTOS NECESSÁRIOS PARA PERMISSÃO DE CORTE.
 - SOLICITAR O ARQUIVO DIGITAL PARA LOCAÇÃO DA OBRA COM ESTAÇÃO TOTAL.

CARIMBOS E APROVAÇÕES:

PROJETO - RESPONSÁVEL TÉCNICO:	EXECUÇÃO - RESPONSÁVEL TÉCNICO:	ASSINATURA - PROPRIETÁRIO (REPRESENTANTE):
ARIEL ANDRÉ MASSON Engenheiro Civil - CREA/SC 126437-3		
REVISÃO	DATA	ALTERAÇÕES

PROJETO DE INFRAESTRUTURA URBANA



RUA: XV DE NOVEMBRO, N° 737
CEP: 89160-015 - CENTRO
RIO DO SUL/SC
FONE/FAX: (47) 3531-4242
E-mail: amavi@amavi.org.br
http://www.amavi.org.br

OBRA: PAVIMENTAÇÃO EM LAJOTAS HEXAGONAIS DE CONCRETO, DRENAGEM PLUVIAL, SINALIZAÇÃO VIÁRIA E PAV. DOS PASSEIOS EM CONCRETO DA RUA ANDREAS KINAS
PROPRIETÁRIO: PREFEITURA MUNICIPAL DE DONA EMMA
ENDEREÇO: RUA ANDREAS KINAS - DONA EMMA / SC

CONTEÚDO: DETALHE CAIXA DE INSPEÇÃO
DETALHE CAIXA DE CAPTAÇÃO
DETALHE DA RAMPA PARA A GRELHA

DESENHO: FELIPE CORREIA LUCHTENBERG
ÁREA DE PAVIMENTAÇÃO: 1.661,79m²
ÁREA DOS PASSEIOS: 583,76m²
EXTENSÃO DO TRECHO A PAVIMENTAR: 200,00m

ESCALA: INDICADA
DATA: 17/10/2021

FOLHA: 06/07

TODOS OS DIREITOS RESERVADOS. PROIBIDA A REPRODUÇÃO PARCIAL OU TOTAL. DESENHO VALIDO ENQUANTO ASSINADO PELO RESPONSÁVEL DO PROJETO.