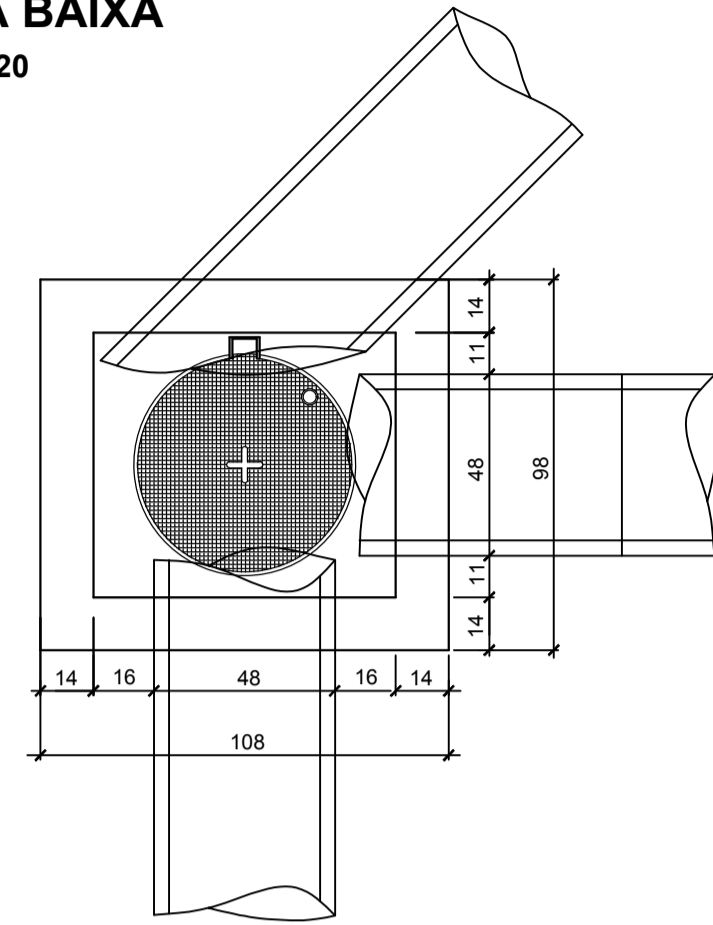
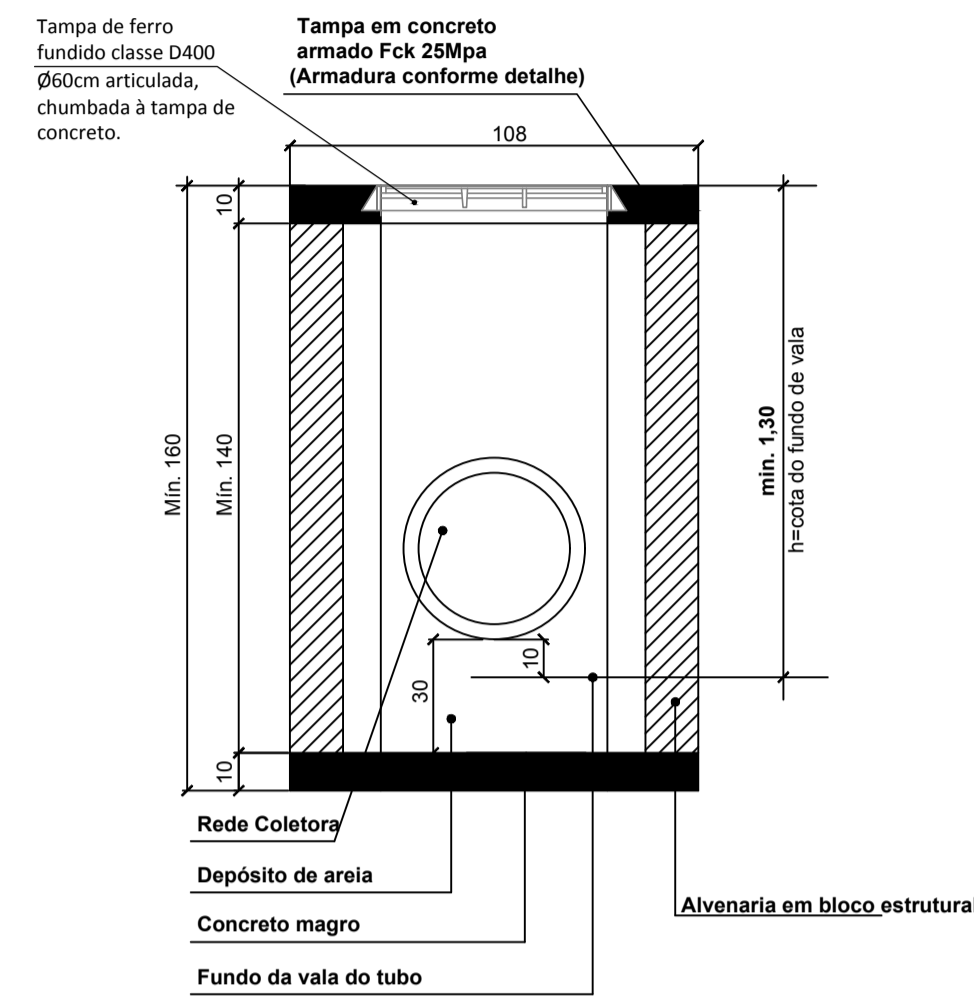


DETALHE CAIXA DE INSPEÇÃO PARA TUBOS DE Ø30cm a Ø40cm

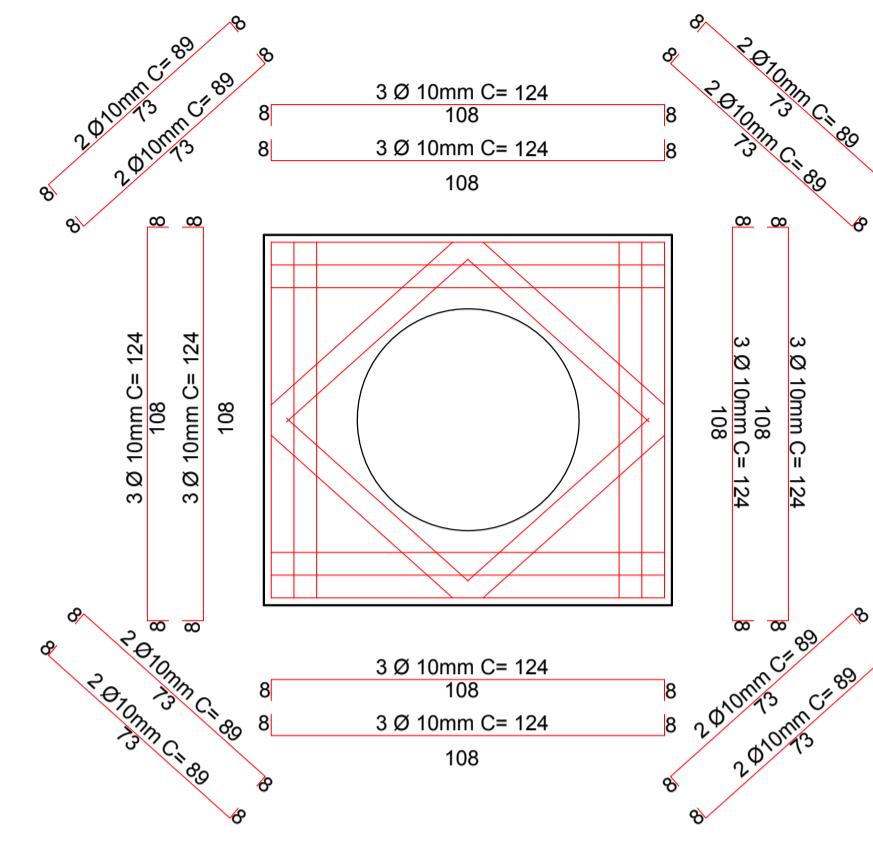
PLANTA BAIXA
ESCALA 1:20



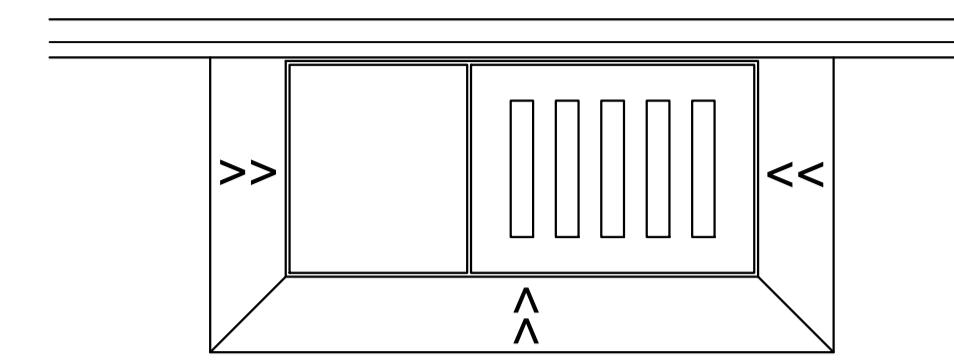
CORTE ESQUEMÁTICO
ESCALA 1:20



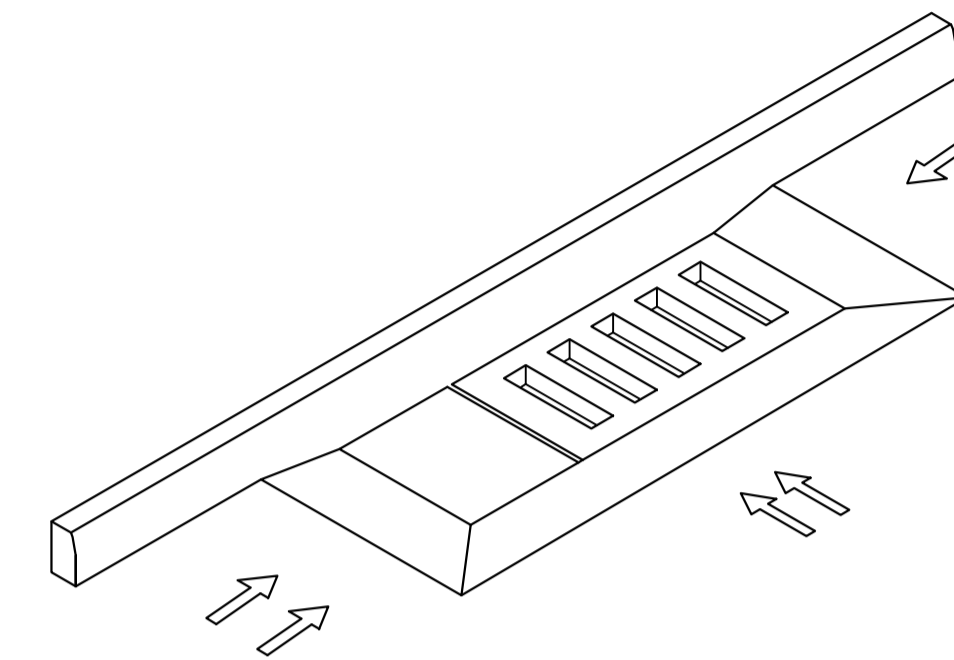
DETALHE ARMADURA DA TAMPA
ESCALA 1:20



DETALHE DA RAMPA PARA GRELHA



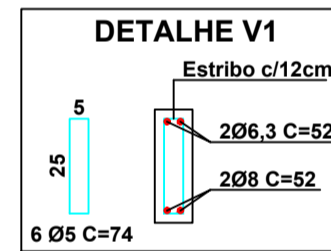
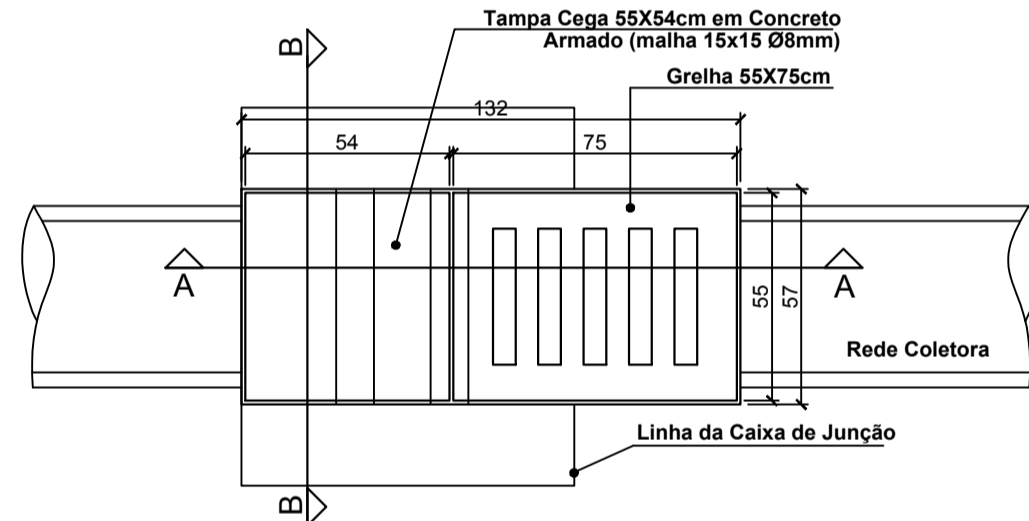
PLANTA BAIXA



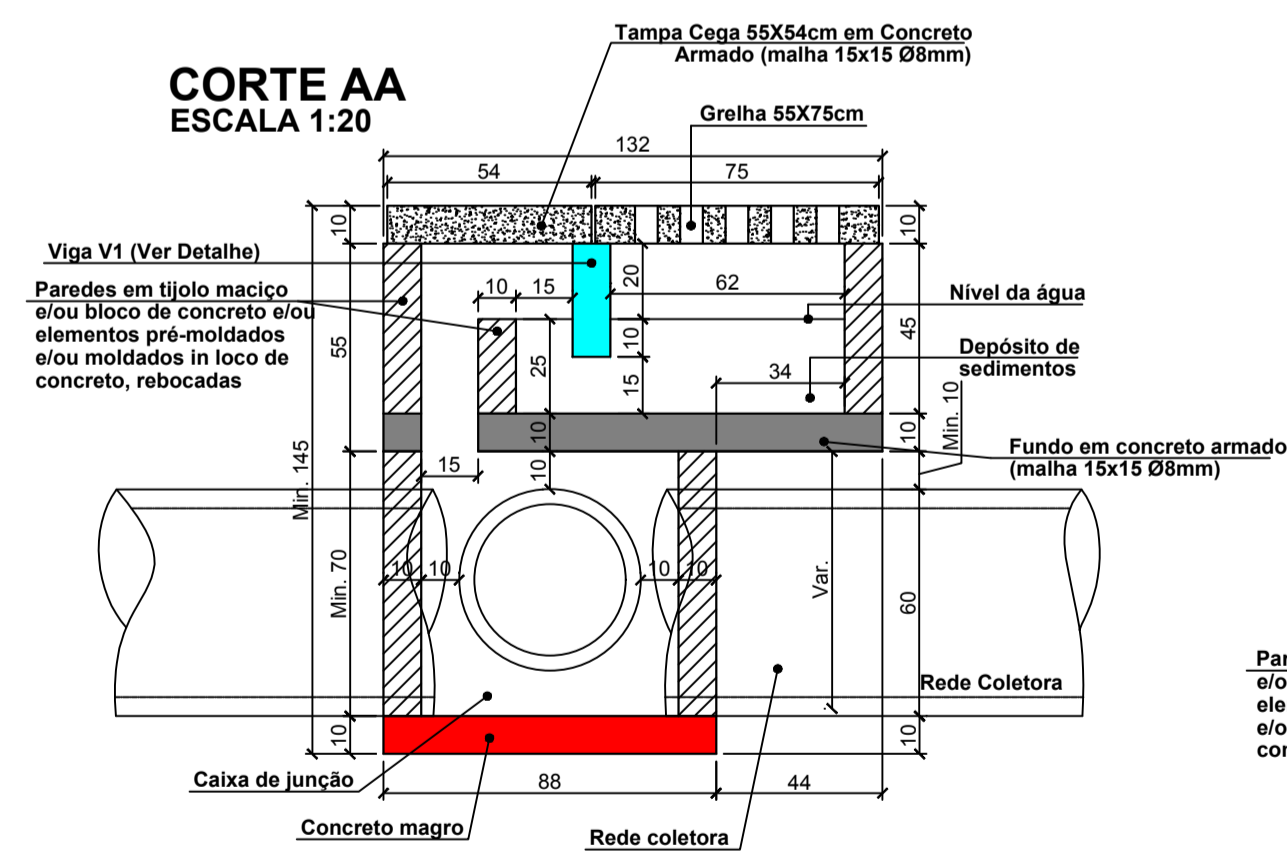
VISTA ISOMÉTRICA

DETALHE CAIXA DE CAPTAÇÃO Ø50

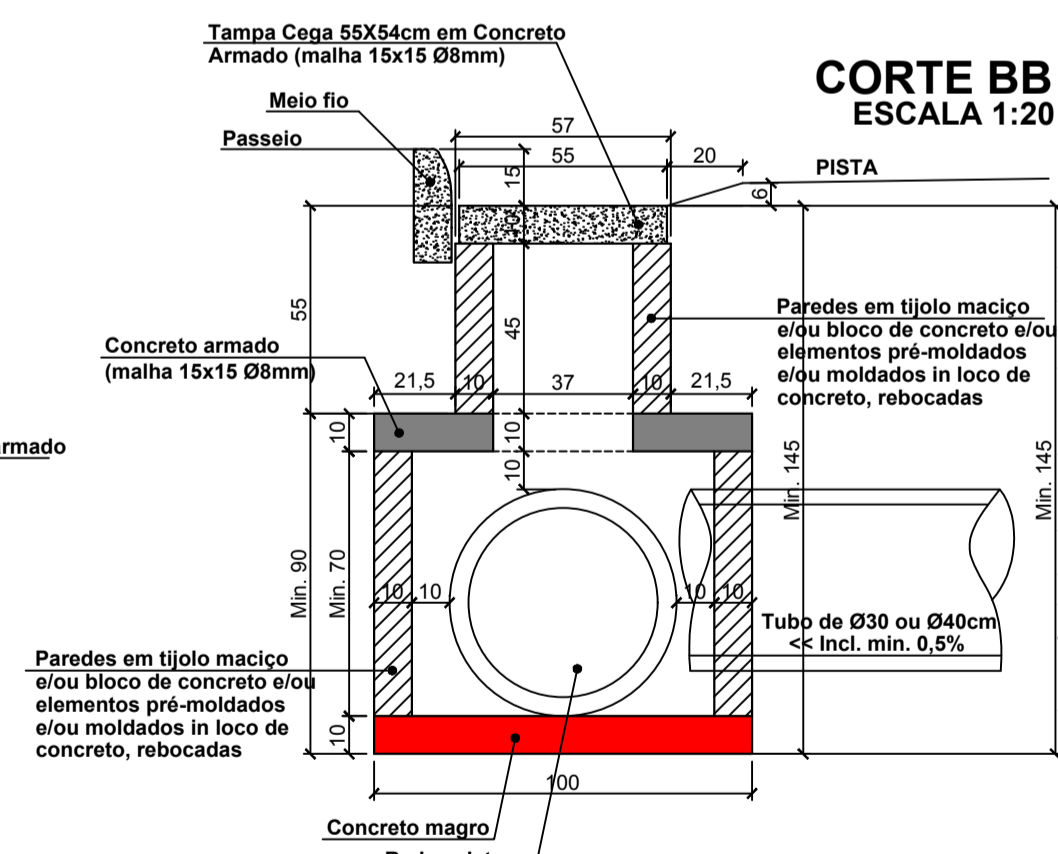
PLANTA BAIXA TOPO
ESCALA 1:20



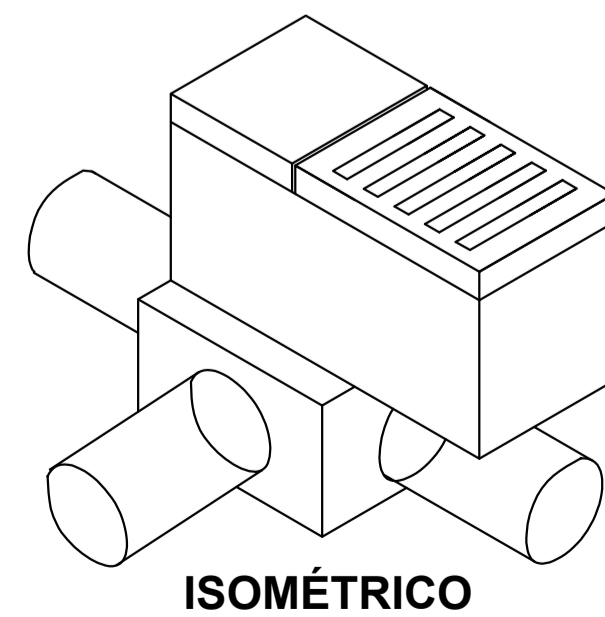
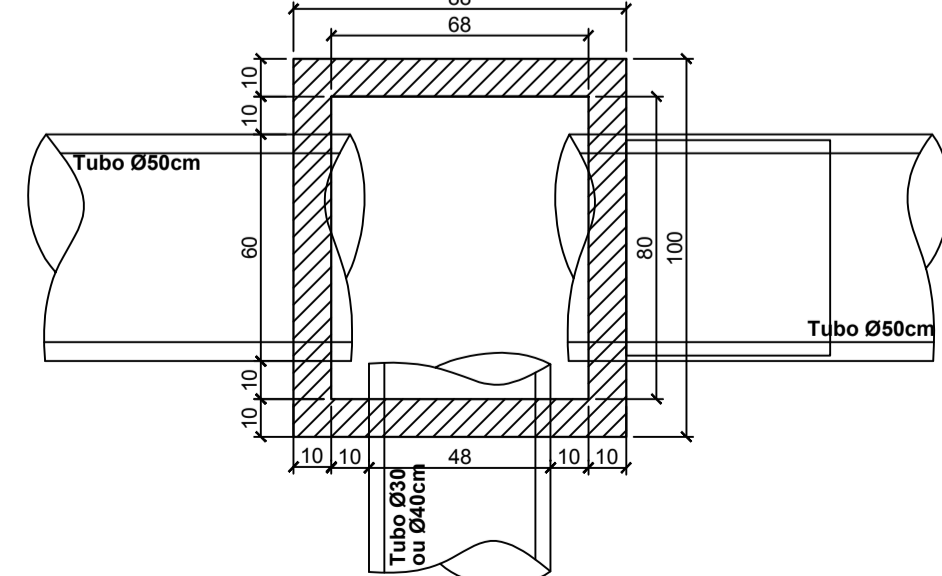
CORTE AA
ESCALA 1:20



CORTE BB
ESCALA 1:20



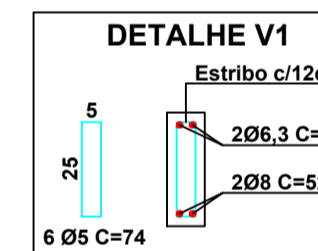
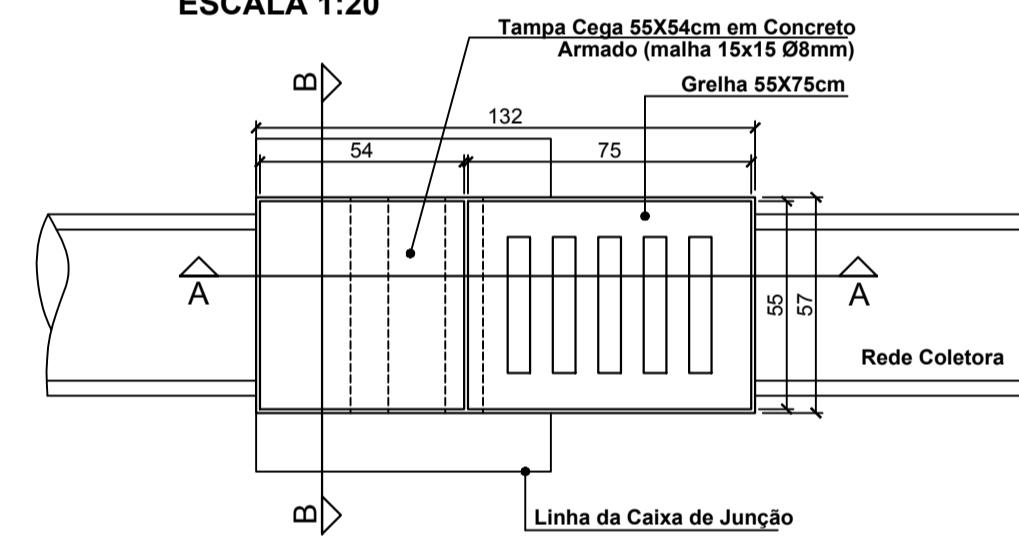
PLANTA BAIXA CAIXA DE JUNÇÃO
ESCALA 1:20



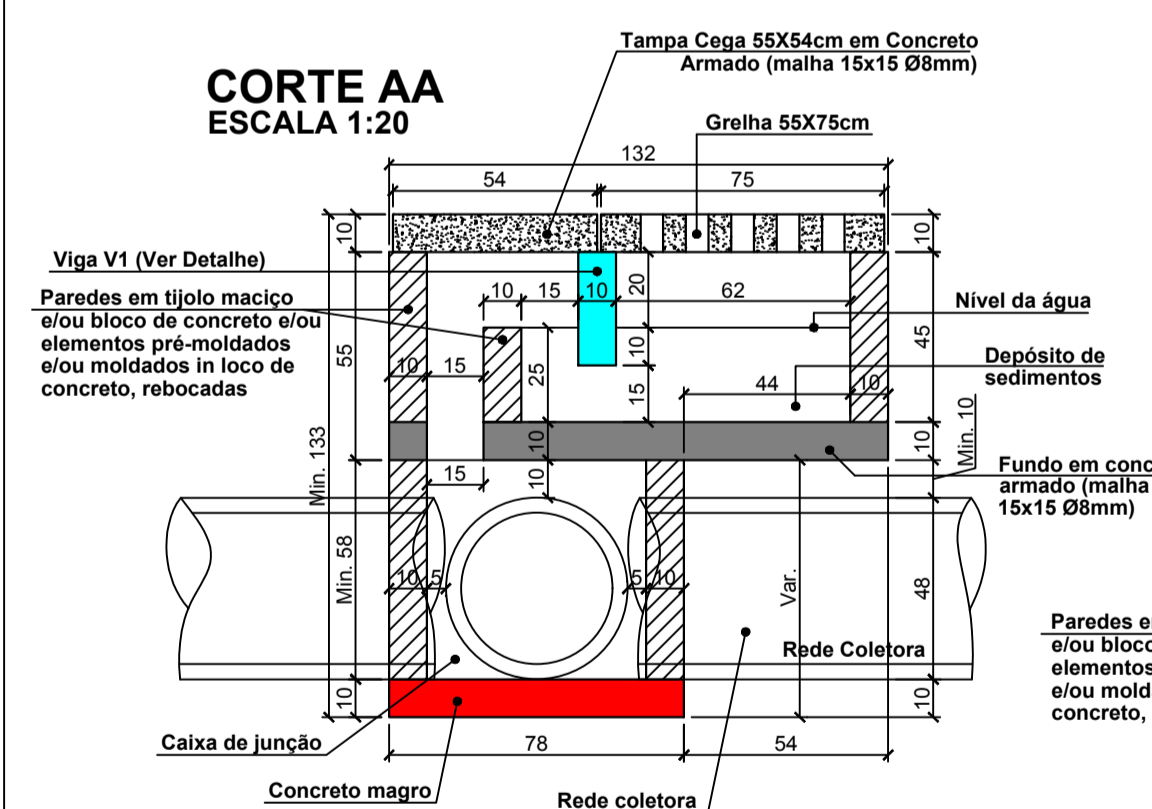
ISOMÉTRICO

DETALHE CAIXA DE CAPTAÇÃO Ø40

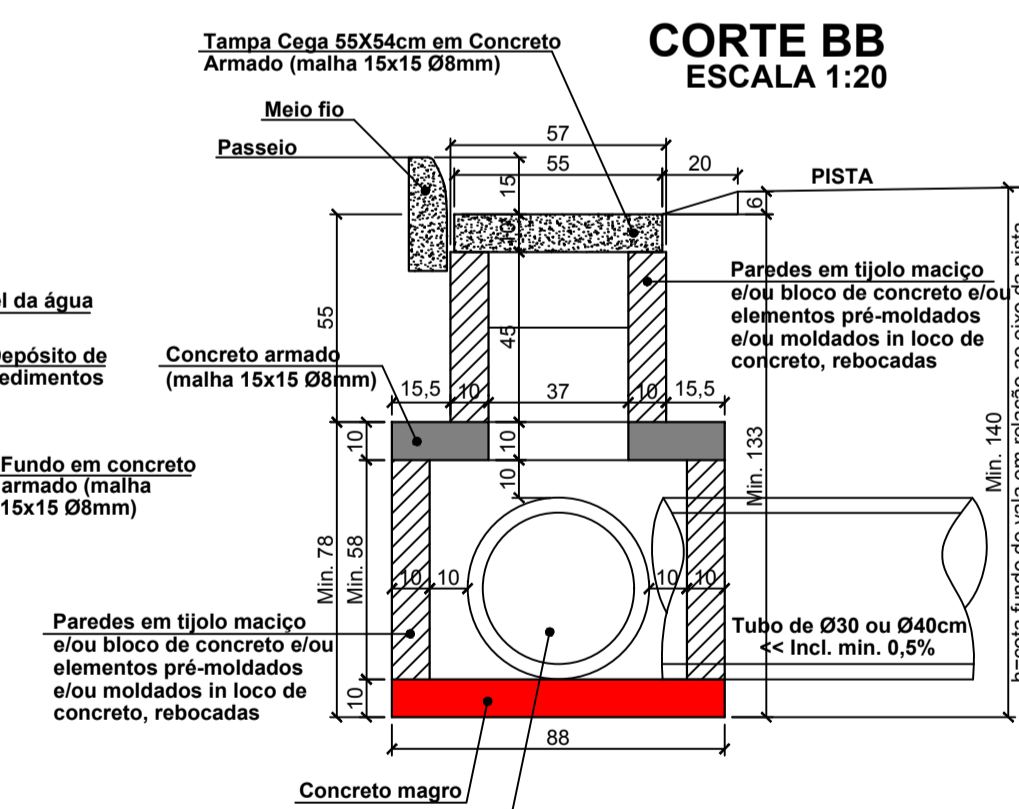
PLANTA BAIXA TOPO
ESCALA 1:20



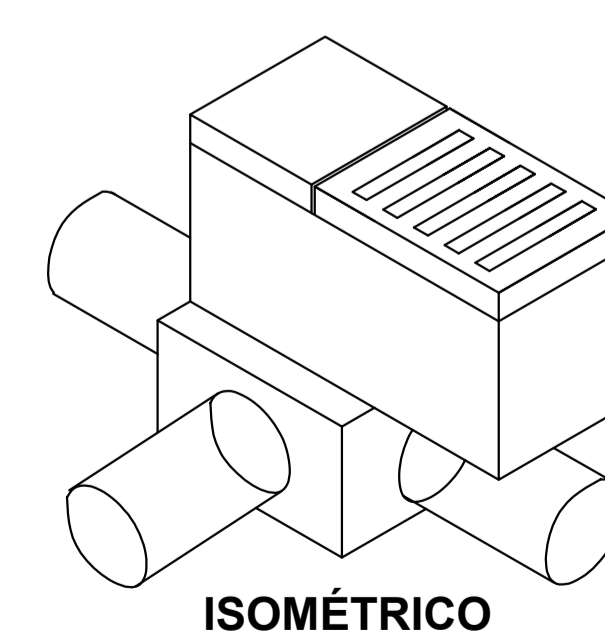
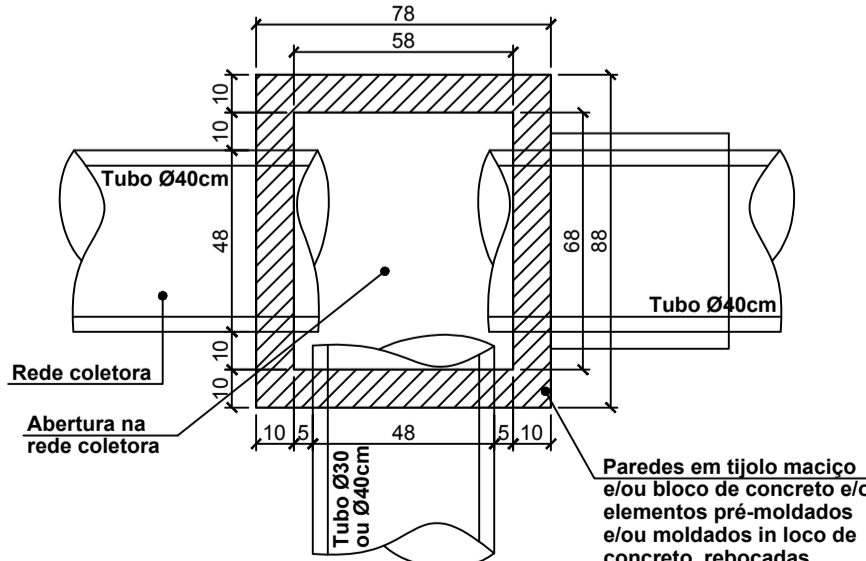
CORTE AA
ESCALA 1:20



CORTE BB
ESCALA 1:20



PLANTA BAIXA CAIXA DE JUNÇÃO
ESCALA 1:20



ISOMÉTRICO

- NOTAS:
- A PREFEITURA SE RESPONSABILIZA PELA APROVAÇÃO DO PROJETO COM EMISSÃO DO ALVARÁ E APRESENTAÇÃO DA DISPENSA OU LICENÇA AMBIENTAL PARA CADA PROJETO.
 - HAVENDO NECESSIDADE DE SUPRESSÃO DE VEGETAÇÃO A PREFEITURA SE RESPONSABILIZA PELA APRESENTAÇÃO DOS DOCUMENTOS NECESSÁRIOS PARA PERMISSÃO DE CORTE.
 - SOLICITAR O ARQUIVO DIGITAL PARA LOCAÇÃO DA OBRA COM ESTAÇÃO TOTAL.

CARIMBOS E APROVAÇÕES:

PROJETO - RESPONSÁVEL TÉCNICO:	EXECUÇÃO - RESPONSÁVEL TÉCNICO:	ASSINATURA - PROPRIETÁRIO (REPRESENTANTE):
REVISÃO	DATA	ALTERAÇÕES

PROJETO DE INFRAESTRUTURA URBANA



PREFEITURA MUNICIPAL DE DONA EMMA

CNPJ: 83.102.426/0001-83

OBRA:	PAVIMENTAÇÃO ASFÁLTICA, DRENAGEM PLUVIAL, SINALIZAÇÃO VIÁRIA E REATERRO DOS PASSEIOS DA RUA JOÃO HAMM	
PROPRIETÁRIO:	PREFEITURA MUNICIPAL DE DONA EMMA	
ENDEREÇO:	RUA JOÃO HAMM - DONA EMMA / SC	
CONTEÚDO:	DESENHO:	FOLHA:
DETALHE CAIXA DE INSPEÇÃO PARA TUBOS DE Ø30 A Ø40	JUNIOR	07/08
DETALHE CAIXA DE CAPTAÇÃO	ÁREA DE PAVIMENTAÇÃO ASFÁLTICA:	
DETALHE DA RAMPA PARA GRELHA	3.200,00m ²	
	ÁREA DO REATERRO:	
	1.072,62m ²	
	EXTENSÃO DO TRECHO A PAVIMENTAR:	
	320,00m	
	ESCALA:	
	INDICADA	
	DATA:	
	12/04/2021	