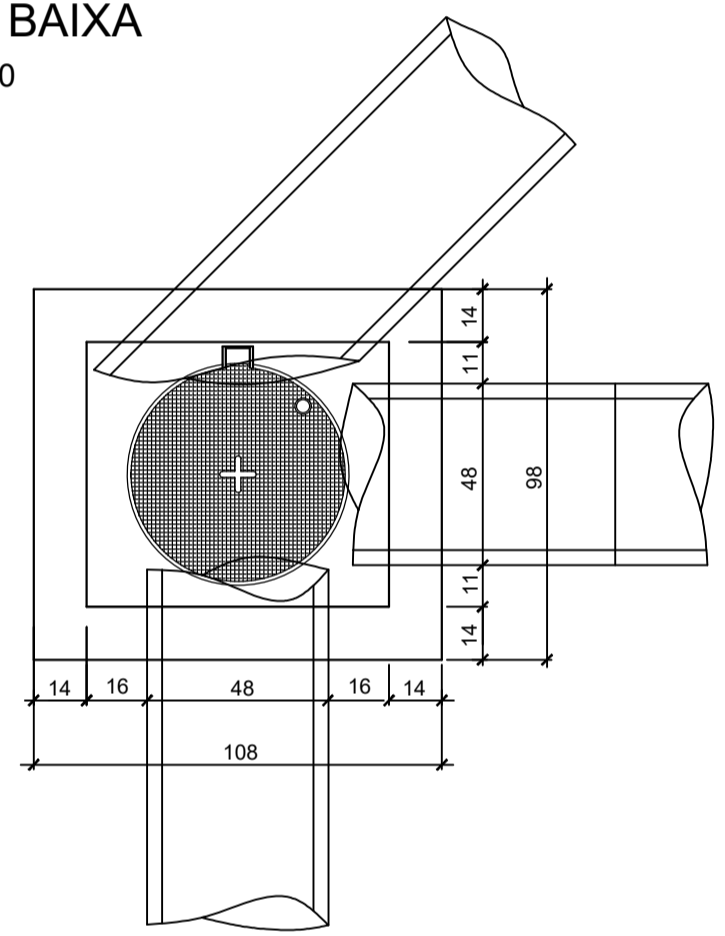
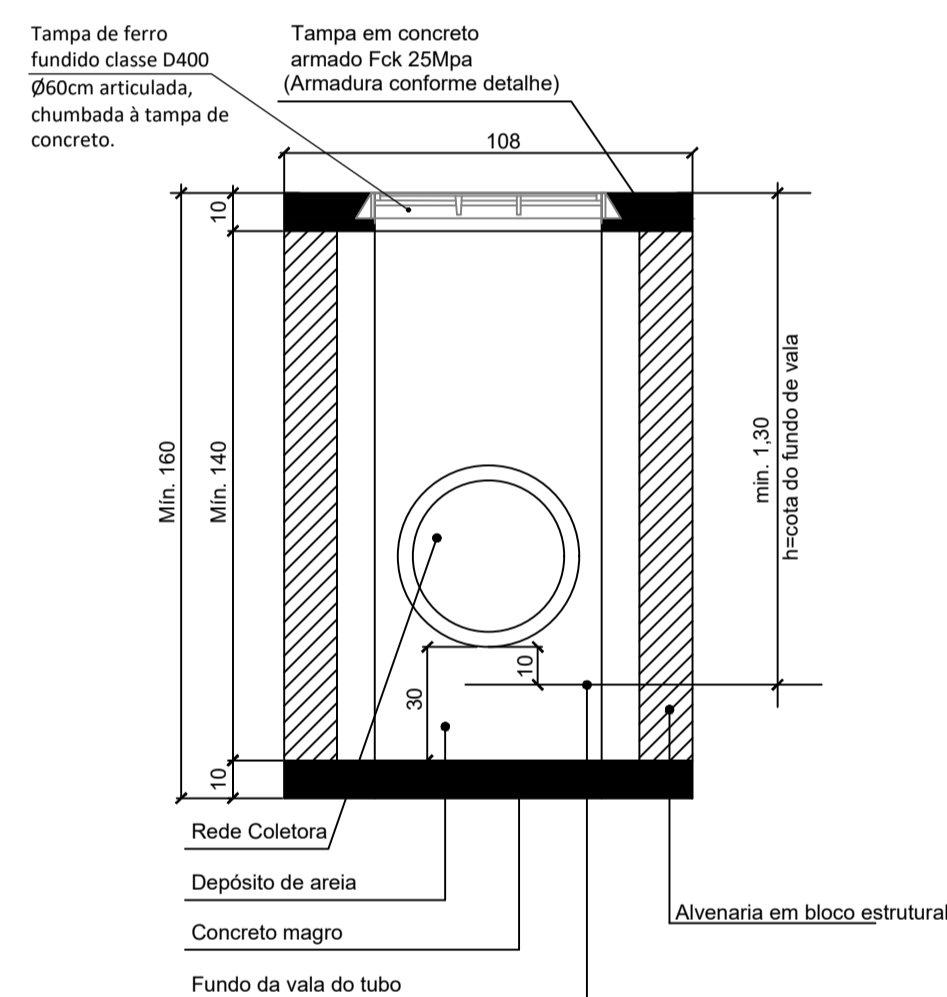


DETALHE CAIXA DE INSPEÇÃO PARA TUBOS DE Ø30cm a Ø40cm

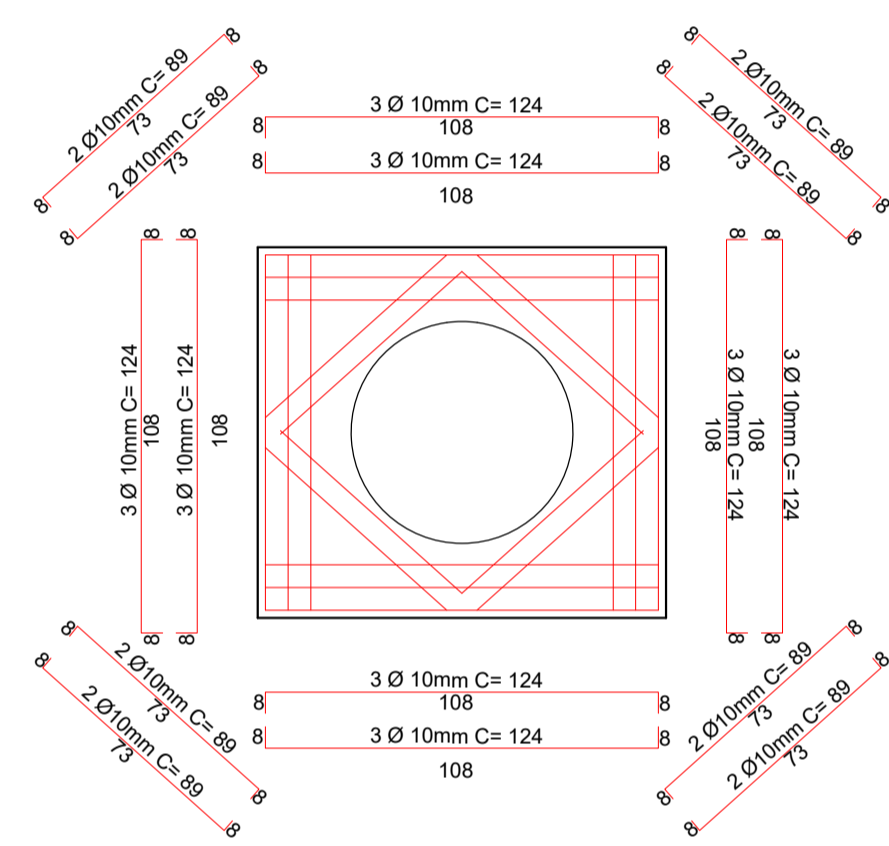
PLANTA BAIXA
ESCALA 1:20



CORTE ESQUEMÁTICO
ESCALA 1:20

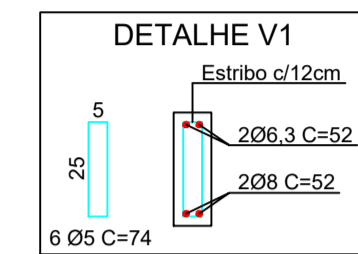
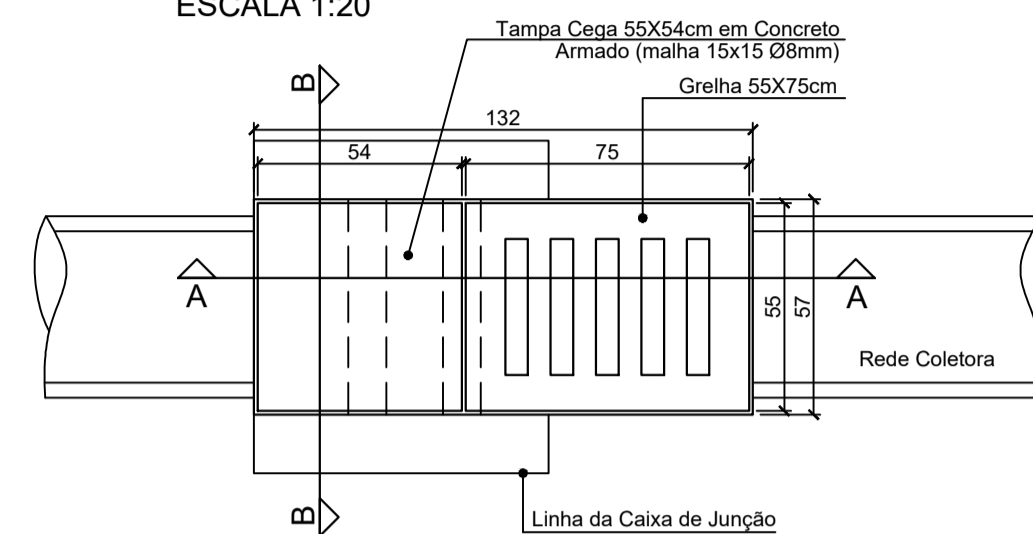


DETALHE ARMADURA DA TAMPA
ESCALA 1:20

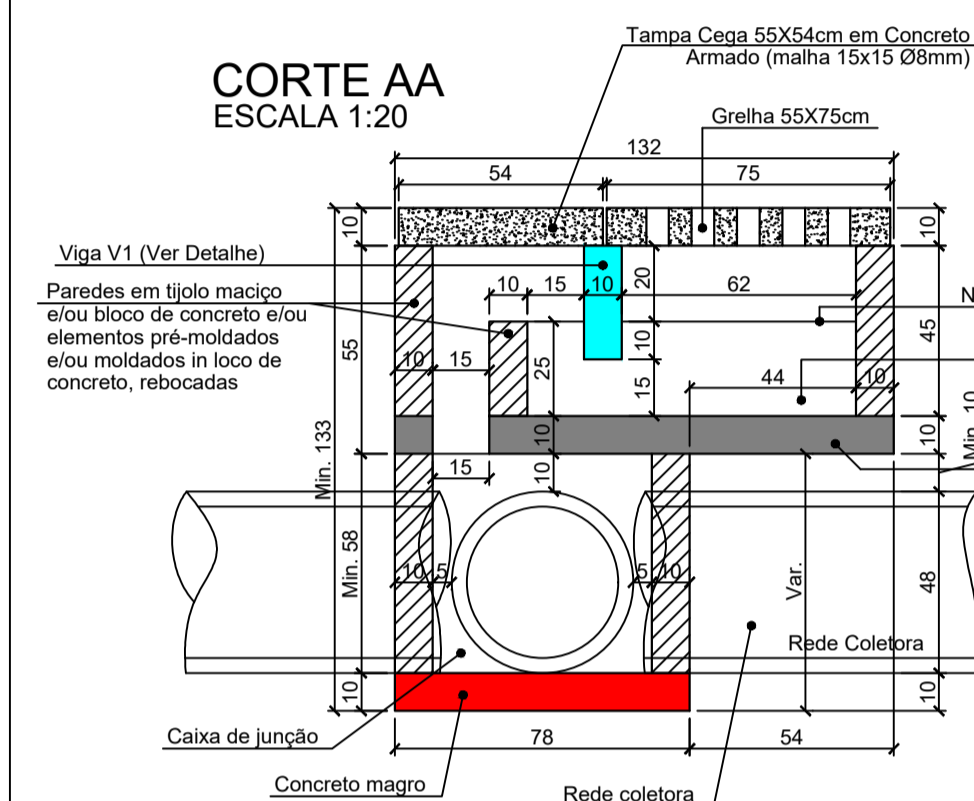


DETALHE CAIXA DE CAPTAÇÃO Ø40

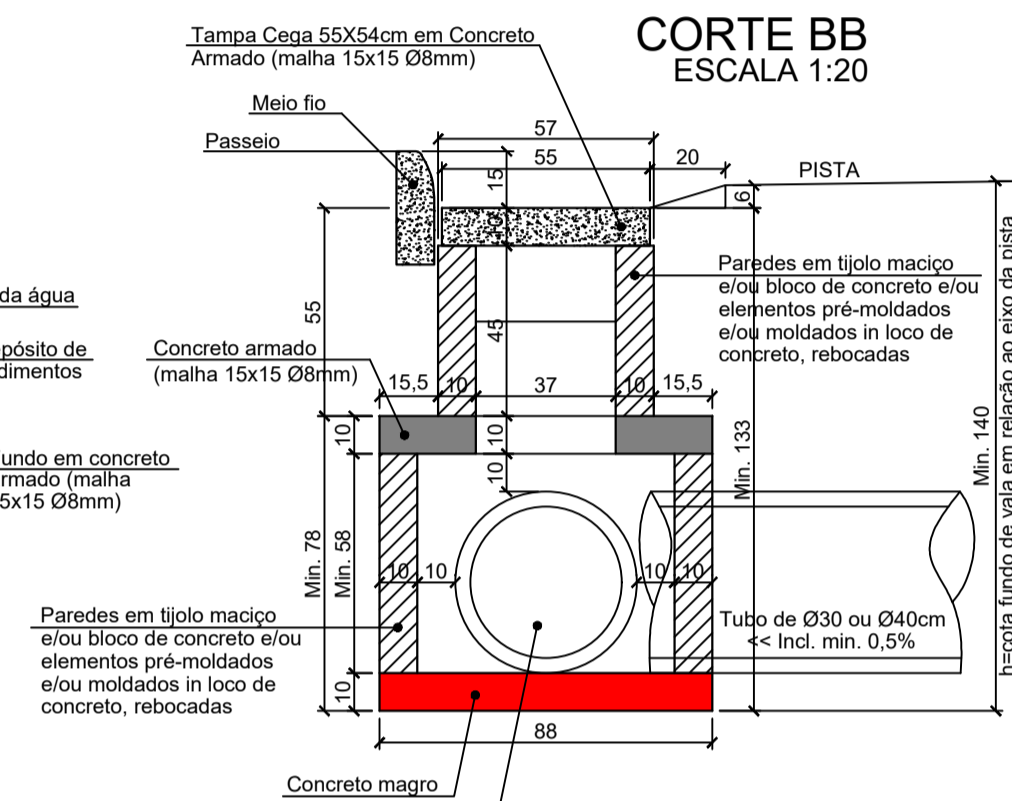
PLANTA BAIXA TOPO
ESCALA 1:20



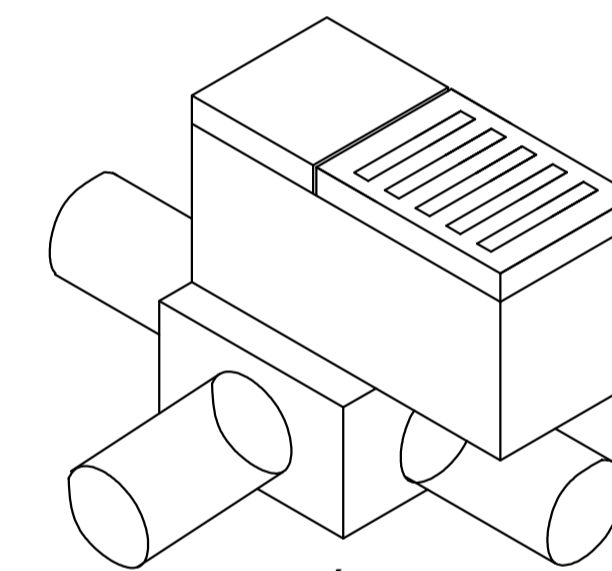
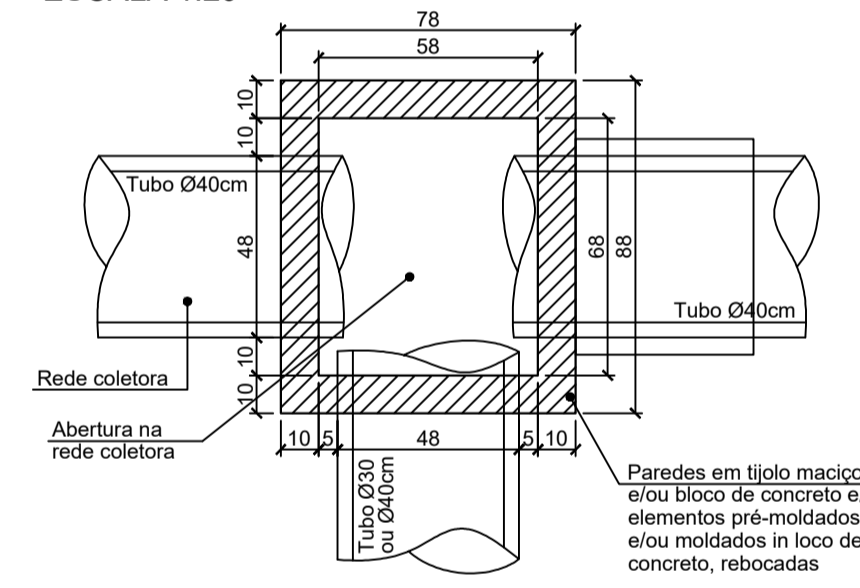
CORTE AA
ESCALA 1:20



CORTE BB
ESCALA 1:20

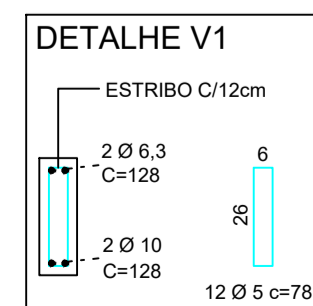
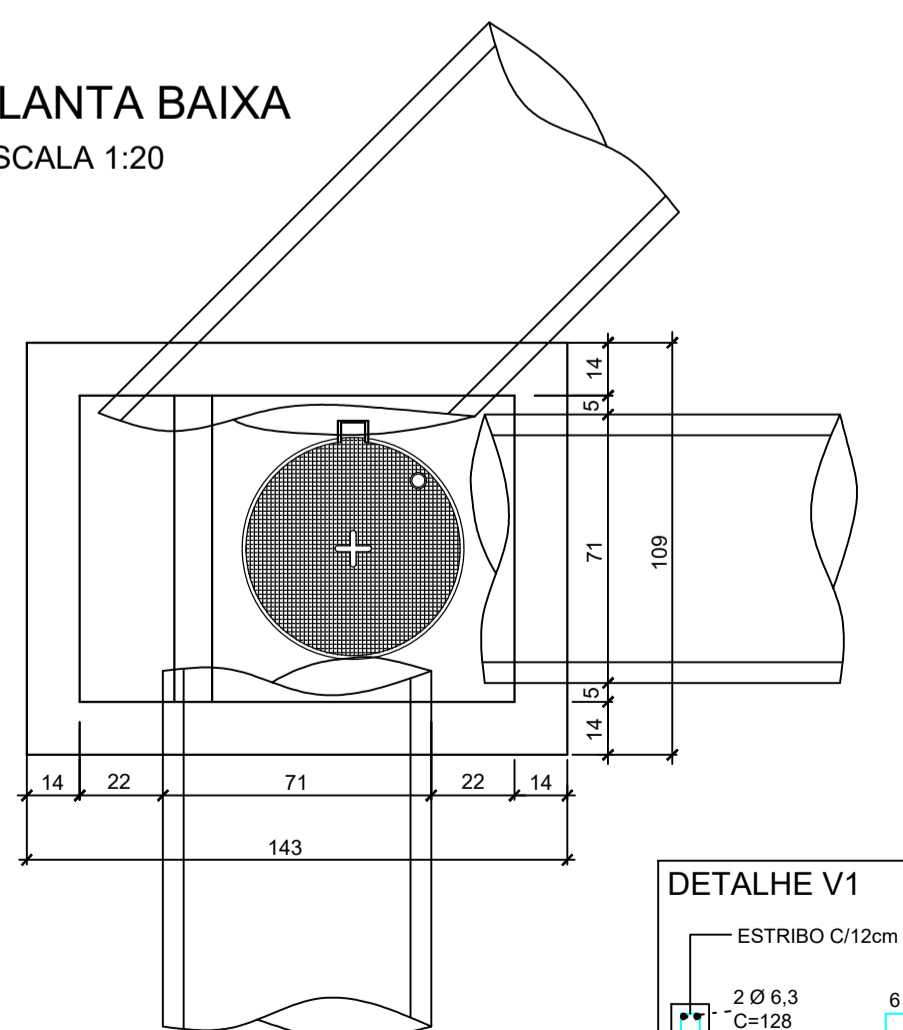


PLANTA BAIXA CAIXA DE JUNÇÃO
ESCALA 1:20

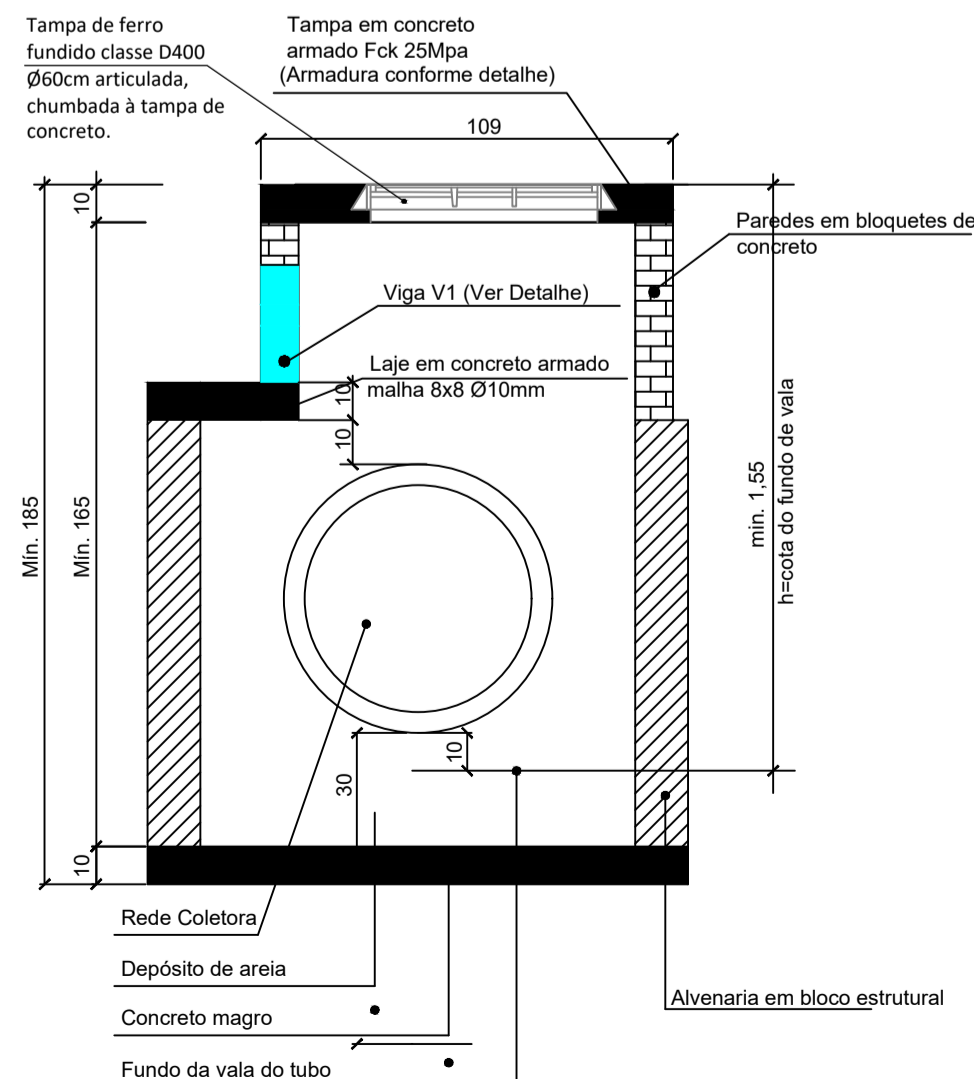


DETALHE CAIXA DE INSPEÇÃO PARA TUBOS DE Ø60cm

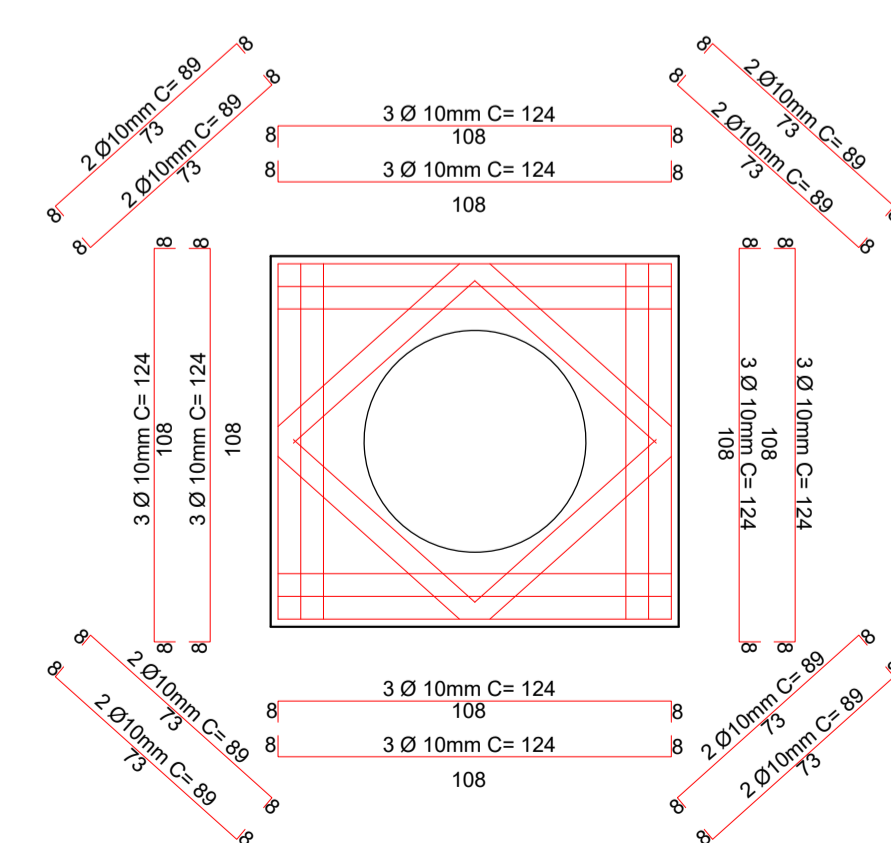
PLANTA BAIXA
ESCALA 1:20



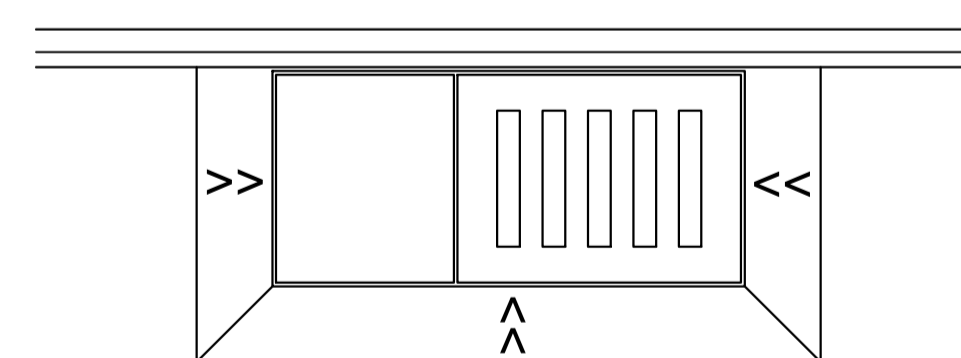
CORTE ESQUEMÁTICO
ESCALA 1:20



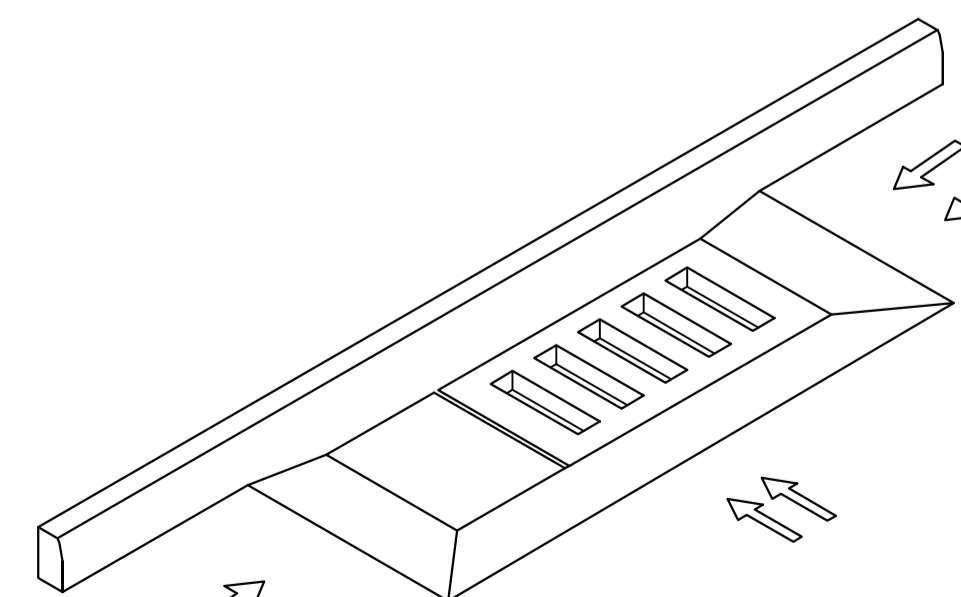
DETALHE ARMADURA DA TAMPA
ESCALA 1:20



DETALHE DA RAMPA PARA GRELHA



PLANTA BAIXA



VISTA ISOMÉTRICA

- NOTAS:
- A PREFEITURA SE RESPONSABILIZA PELA APROVAÇÃO DO PROJETO COM EMISSÃO DO ALVARÁ E APRESENTAÇÃO DA DISPENSA OU LICENÇA AMBIENTAL PARA CADA PROJETO.
 - HAVENDO NECESSIDADE DE SUPRESSÃO DE VEGETAÇÃO A PREFEITURA SE RESPONSABILIZA PELA APRESENTAÇÃO DOS DOCUMENTOS NECESSÁRIOS PARA PERMISSÃO DE CORTE.
 - SOLICITAR O ARQUIVO DIGITAL PARA LOCAÇÃO DA OBRA COM ESTAÇÃO TOTAL.

CARIMBOS E APROVAÇÕES:

PROJETO - RESPONSÁVEL TÉCNICO: EXECUÇÃO - RESPONSÁVEL TÉCNICO: ASSINATURA - PROPRIETÁRIO (REPRESENTANTE):

ARIEL ANDRÉ MASSON
Engenheiro Civil - CREA/SC 126437-3

REVISÃO DATA ALTERAÇÕES

PROJETO DE INFRAESTRUTURA URBANA

RUA: XV DE NOVEMBRO, N° 737
CEP: 89160-015 - CENTRO
RIO DO SUL/SC
FONE/FAX: (47) 3531-4242
E-mail: amavi@amavi.org.br
http://www.amavi.org.br

OBRA: PAVIMENTAÇÃO EM LAJOTAS HEXAGONAIS DE CONCRETO, DRENAGEM PLUVIAL, SINALIZAÇÃO VIÁRIA E PAV. DOS PASSEIOS EM CONCRETO DA RUA ANDREAS KINAS

PROPRIETÁRIO: PREFEITURA MUNICIPAL DE DONA EMMA

ENDEREÇO: RUA ANDREAS KINAS - DONA EMMA / SC

CONTEÚDO: DETALHE CAIXA DE INSPEÇÃO
DETALHE CAIXA DE CAPTAÇÃO
DETALHE DA RAMPA PARA A GRELHA

DESENHO: FELIPE CORREIA LUCHTENBERG

ÁREA DE PAVIMENTAÇÃO: 1.661,79m²

ÁREA DOS PASSEIOS: 583,76m²

EXTENSÃO DO TRECHO A PAVIMENTAR: 200,00m

ESCALA: INDICADA

DATA: 30/04/2021