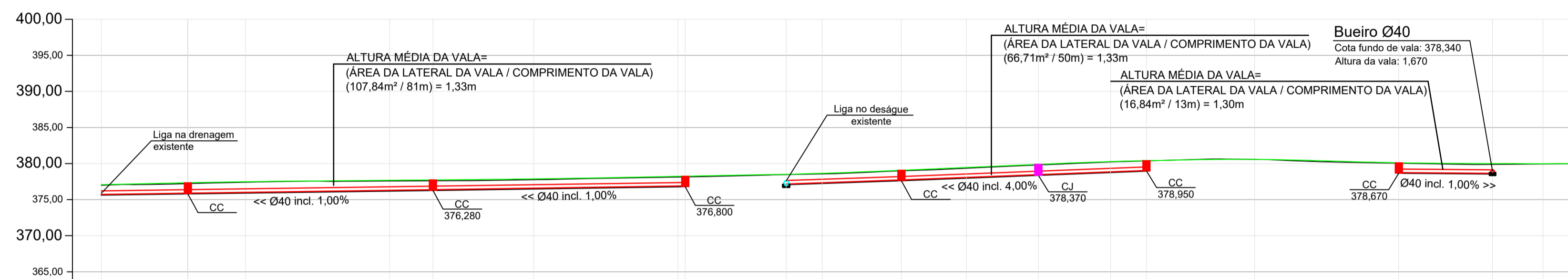
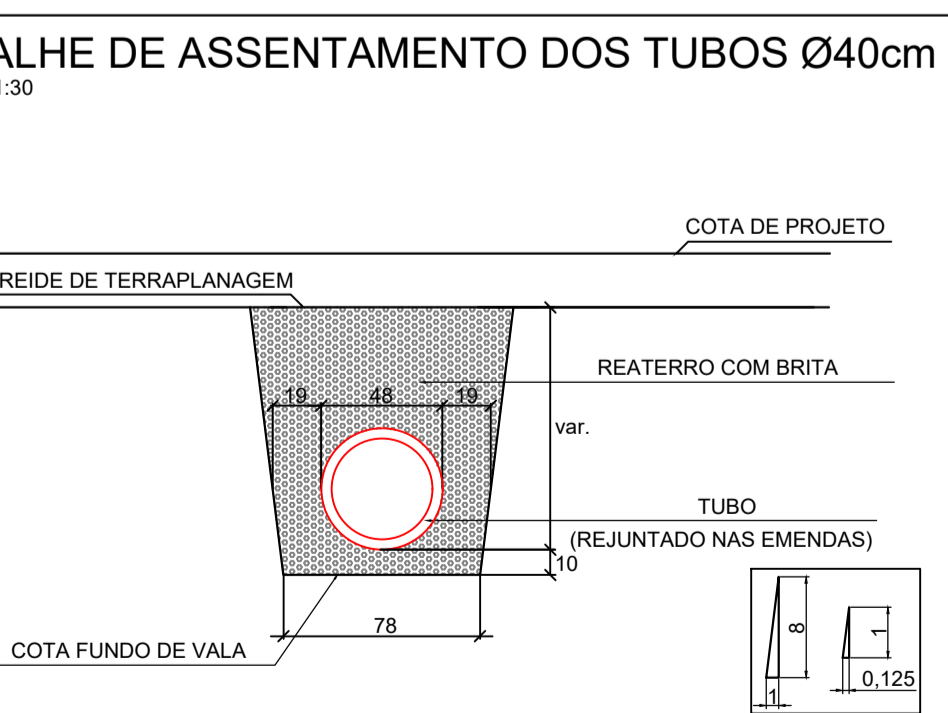
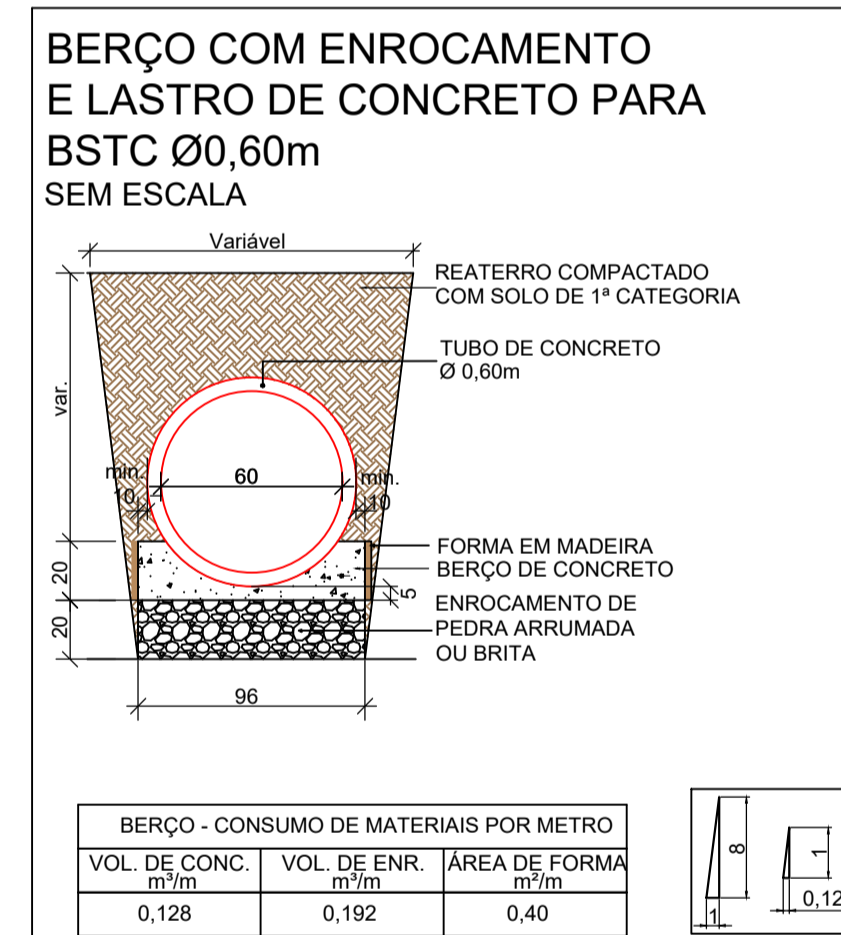


PROJETO DE DRENAGEM
ESC 1/500



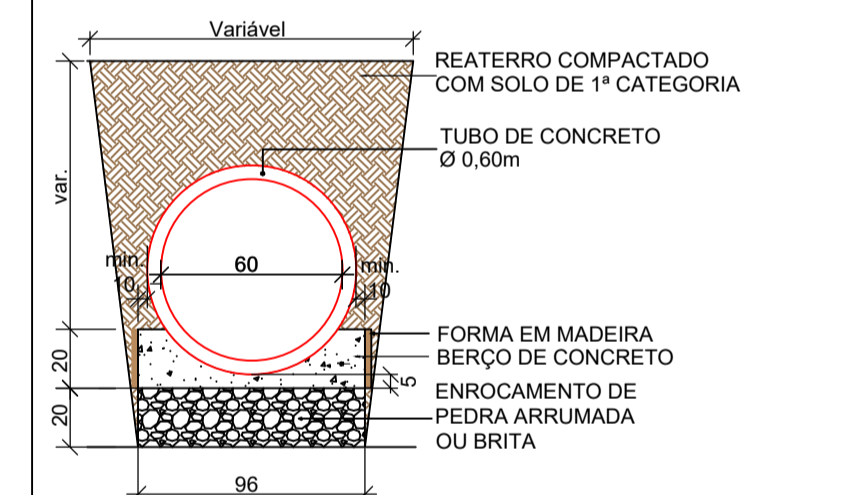
Estaqueamento	Distância	Cota do Terreno	Cota Fundo de Vale	Altura de Vale
0+0,00m	0,00m	376,981		
0+2,00m	2,00m	377,404		
1+0,00m	10,00m	377,547		
1+7,50m	7,50m	377,581		
2+0,00m	20,00m	377,649	376,280	1,450
2+6,00m	26,00m	377,754		
2+12,50m	32,50m	377,817		
3+0,00m	40,00m	378,126	376,800	1,450
3+7,50m	47,50m	378,408		
4+0,00m	50,00m	378,567		
4+12,50m	57,50m	378,942		
5+0,00m	100,00m	379,347		
5+7,50m	107,50m	379,908		
6+0,00m	120,00m	380,218		
6+12,50m	132,50m	380,561		
7+0,00m	140,00m	380,568		
7+5,00m	145,00m	380,319		
8+0,00m	160,00m	380,177		
8+7,50m	167,50m	380,048		
9+0,00m	180,00m	379,920		
9+7,50m	187,50m	379,850		
10+0,00m	200,00m	379,589		

Perfil Longitudinal
Escala: 1/500

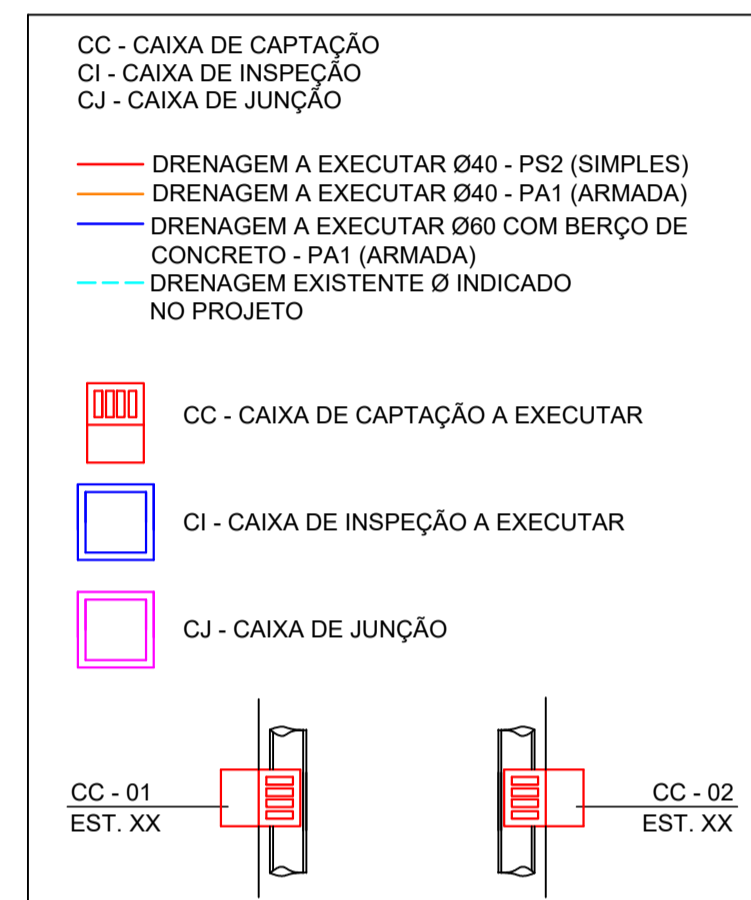


DETALHE DE ASSENTAMENTO DOS TUBOS Ø40cm
ESCALA 1:30

BERÇO COM ENROCAMENTO E LASTRO DE CONCRETO PARA BSTD Ø0,60m SEM ESCALA



BERÇO - CONSUMO DE MATERIAIS POR METRO		
VOL. DE CONC. (m³)	VOL. DE ENR. (m³)	ÁREA DE FORMA (m²)
0,128	0,192	0,40



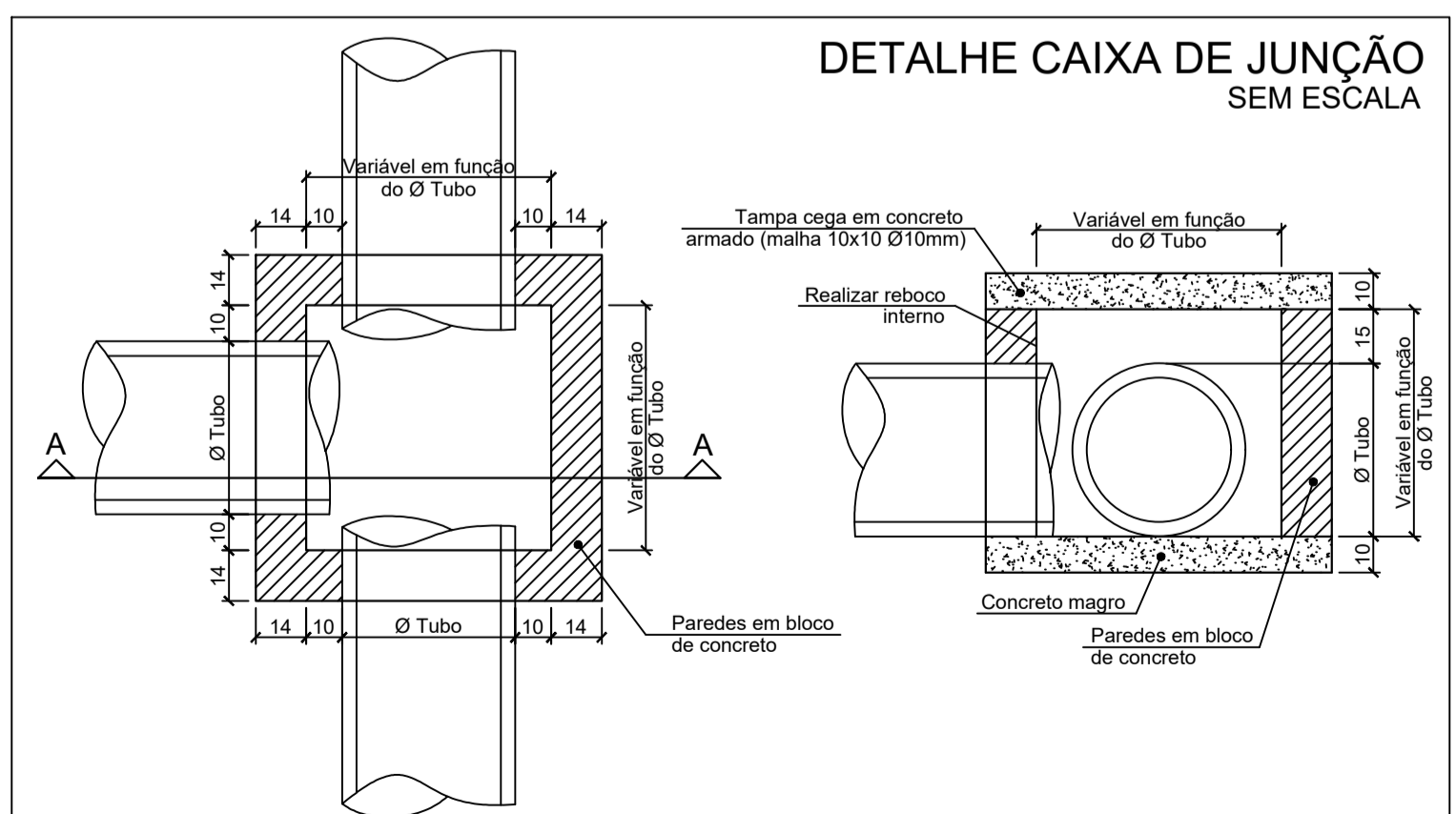
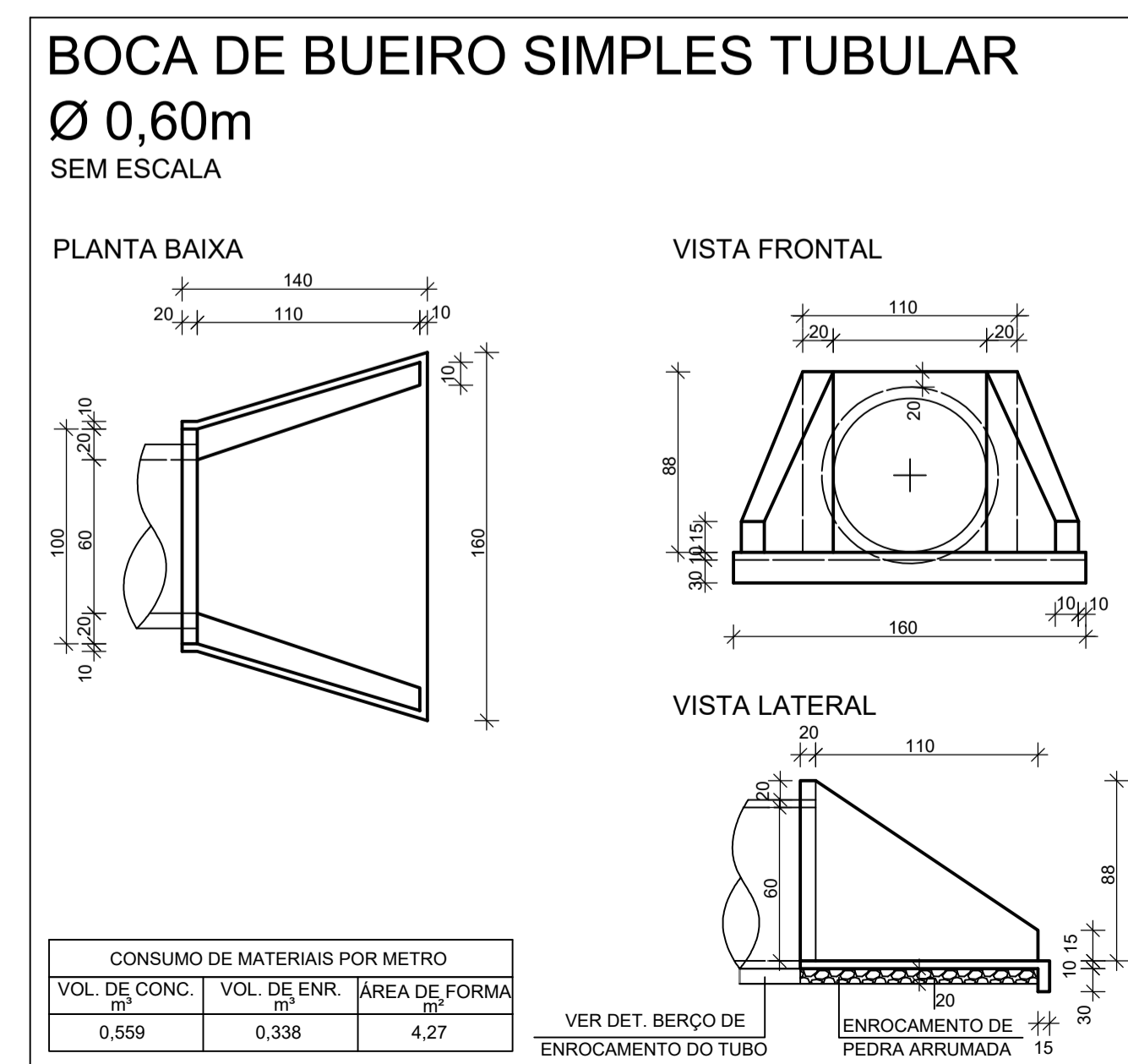
- NOTAS:
- A PREFEITURA SE RESPONSABILIZA PELA APROVAÇÃO DO PROJETO COM EMISSÃO DO ALVARÁ E APRESENTAÇÃO DA DISPENSA OU LICENÇA AMBIENTAL PARA CADA PROJETO.
 - HAVENDO NECESSIDADE DE SUPRESSÃO DE VEGETAÇÃO A PREFEITURA SE RESPONSABILIZA PELA APRESENTAÇÃO DOS DOCUMENTOS NECESSÁRIOS PARA PERMISSÃO DE CORTE.
 - SOLICITAR O ARQUIVO DIGITAL PARA LOCAÇÃO DA OBRA COM ESTAÇÃO TOTAL.

CARIMBOS E APROVAÇÕES:

PROJETO - RESPONSÁVEL TÉCNICO:	EXECUÇÃO - RESPONSÁVEL TÉCNICO:	ASSINATURA - PROPRIETÁRIO (REPRESENTANTE):

ARIEL ANDRÉ MASSON
Engenheiro Civil - CREA/SC 126637-3

REVISÃO	DATA	ALTERAÇÕES



DETALHE CAIXA DE JUNÇÃO SEM ESCALA

PROJETO DE INFRAESTRUTURA URBANA

RUA: XV DE NOVEMBRO, N° 737
CEP: 89160-015 - CENTRO RIO DO SUL/SC
FONE/FAX: (47) 3531-4242
E-mail: amavi@amavi.org.br
http://www.amavi.org.br

OBRA: PAVIMENTAÇÃO EM LAJOTAS HEXAGONAIS DE CONCRETO, DRENAGEM PLUVIAL, SINALIZAÇÃO VIÁRIA E PAV. DOS PASSEIOS DE CONCRETO DA RUA ANDREAS KINAS

PROPRIETÁRIO: PREFEITURA MUNICIPAL DE DONA EMMA

ENDESEJO: RUA ANDREAS KINAS - DONA EMMA / SC

CONTEUDO:

PROJETO DE DRENAGEM	DESENHO: FELIPE CORREIA LUCHTENBERG
FUNDO DE VALA	ÁREA DE PAVIMENTAÇÃO: 1.661,79m²
DETALHE DE ASSENTAMENTO DOS TUBOS	ÁREA DOS PASSEIOS: 583,76m²
DETALHE CAIXA DE JUNÇÃO	EXTENSÃO DO TRECHO A PAVIMENTAR: 200,00m
DETALHE BOCA DE BUEIRO SIMPLES TUBULAR	ESCALA: INDICADA

FOLHA: 05/07

DATA: 30/04/2021