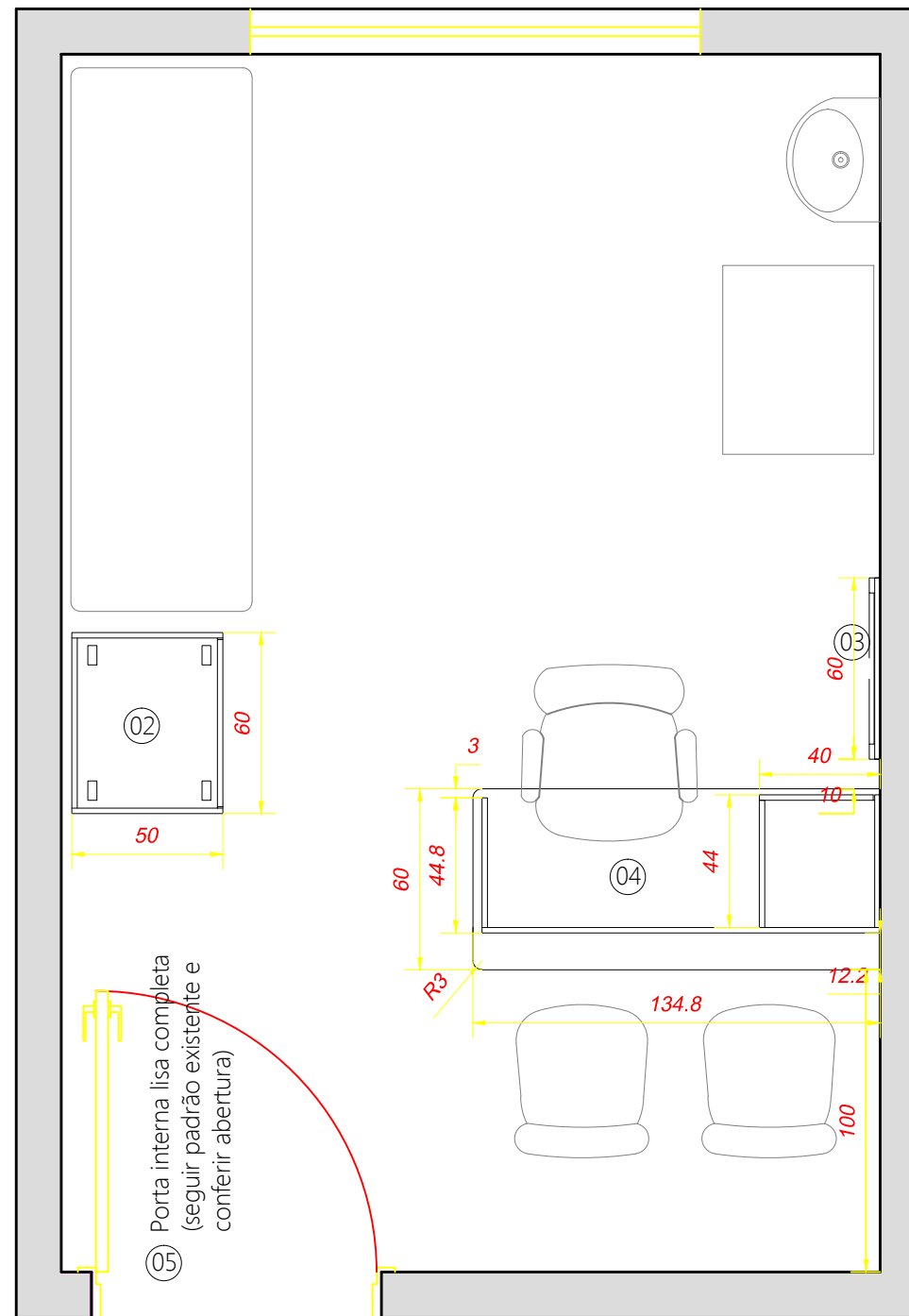
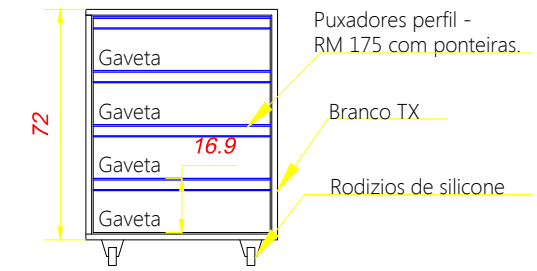


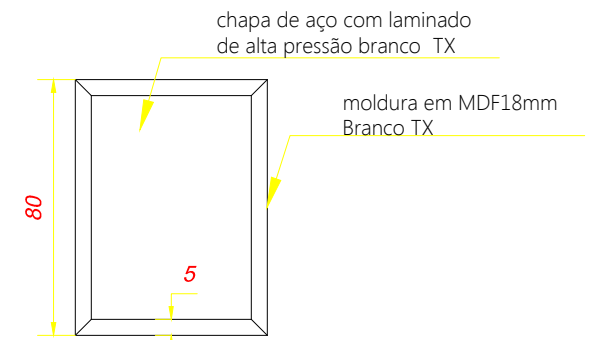
PLANTA BAIXA- Sala de Aplicações
Escala: 1/25



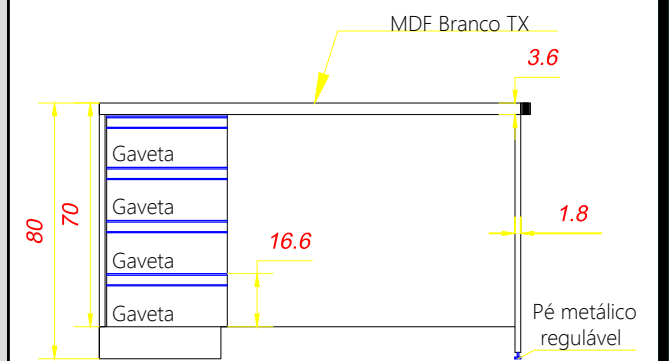
PLANTA BAIXA- Sala de Atendimento
Escala: 1/25



02 Vista frontal- Carrinho de suporte



03 Vista frontal- Painel magnético de recados

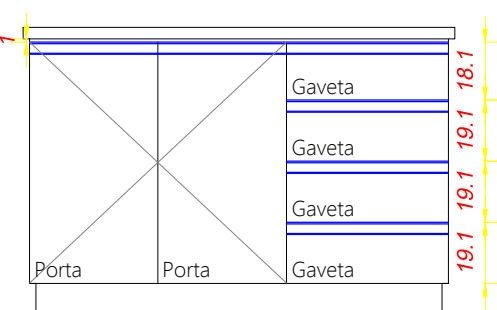


04 Vista frontal- mesa de atendimento

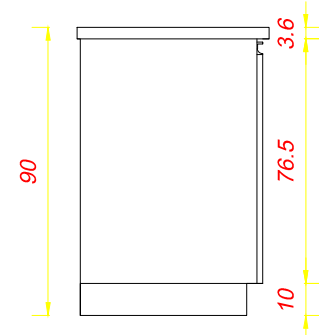
TABELA DE MATERIAIS
MDF 18mm Branco TX
Paredes e fundos de gaveta em MDF 06mm
Corrediças metálicas rolamentadas (evitar light)
Dobradiças de pressão metálicas 35mm.
Puxadores perfil - RM 175 com ponteiras.

Legenda

— Mobiliário existente



01 Vista frontal- Balcão



Vista lateral

ARQUITETURA		Execução do mobiliário:	
Ambientes: SALA DE APLICAÇÕES E ATENDIMENTOS		-----	
Cliente: SAÚDE MUNICIPAL - DONA EMMA	Arquiteto Responsável: CLEUZA MARQUES ELERT CAU-n° A131394-0	Conteúdo: PROJETO DE MOBILIÁRIO	Contato: (47) 9 9979-1222
Data: 18/09 /20		Revisão: 01	
		Escala: INDICADA	Prancha: 01/07