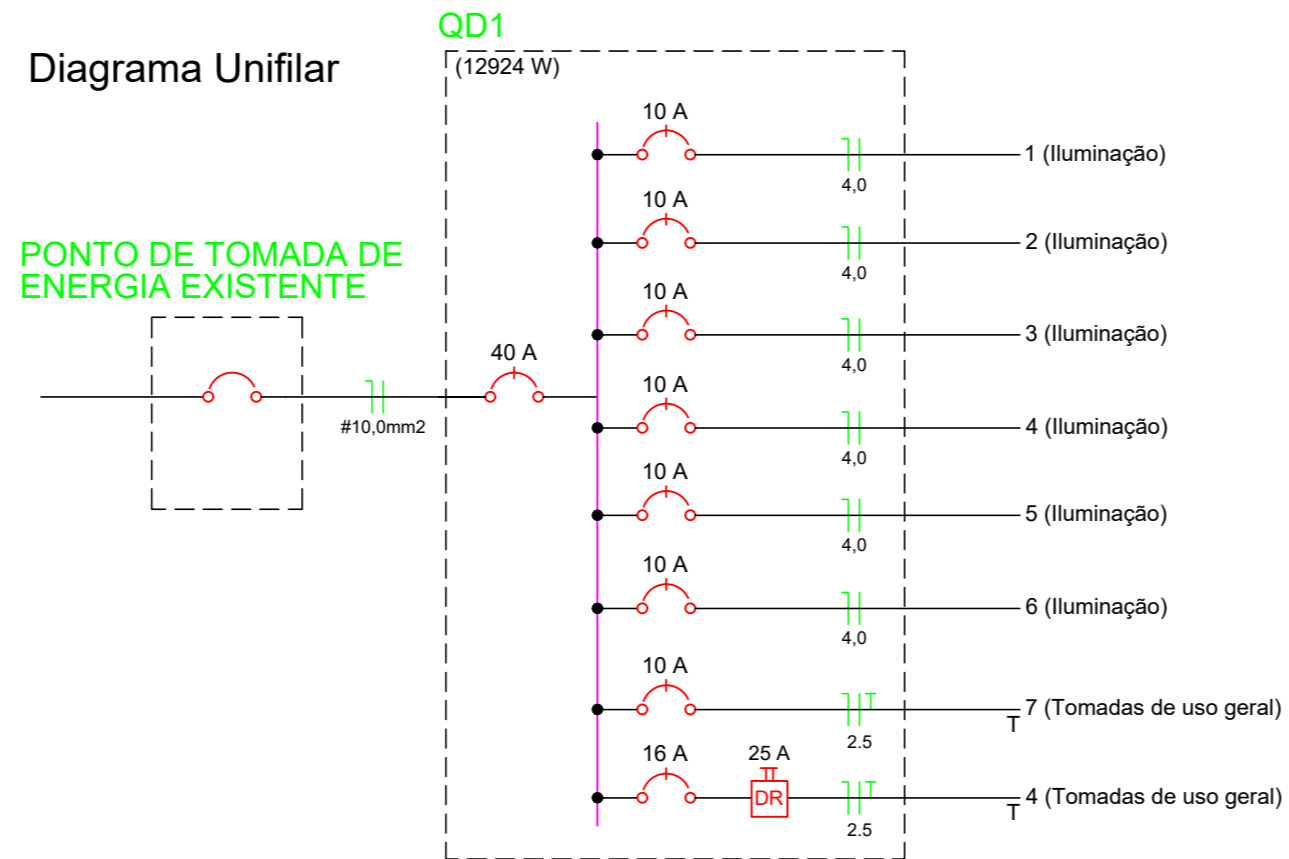
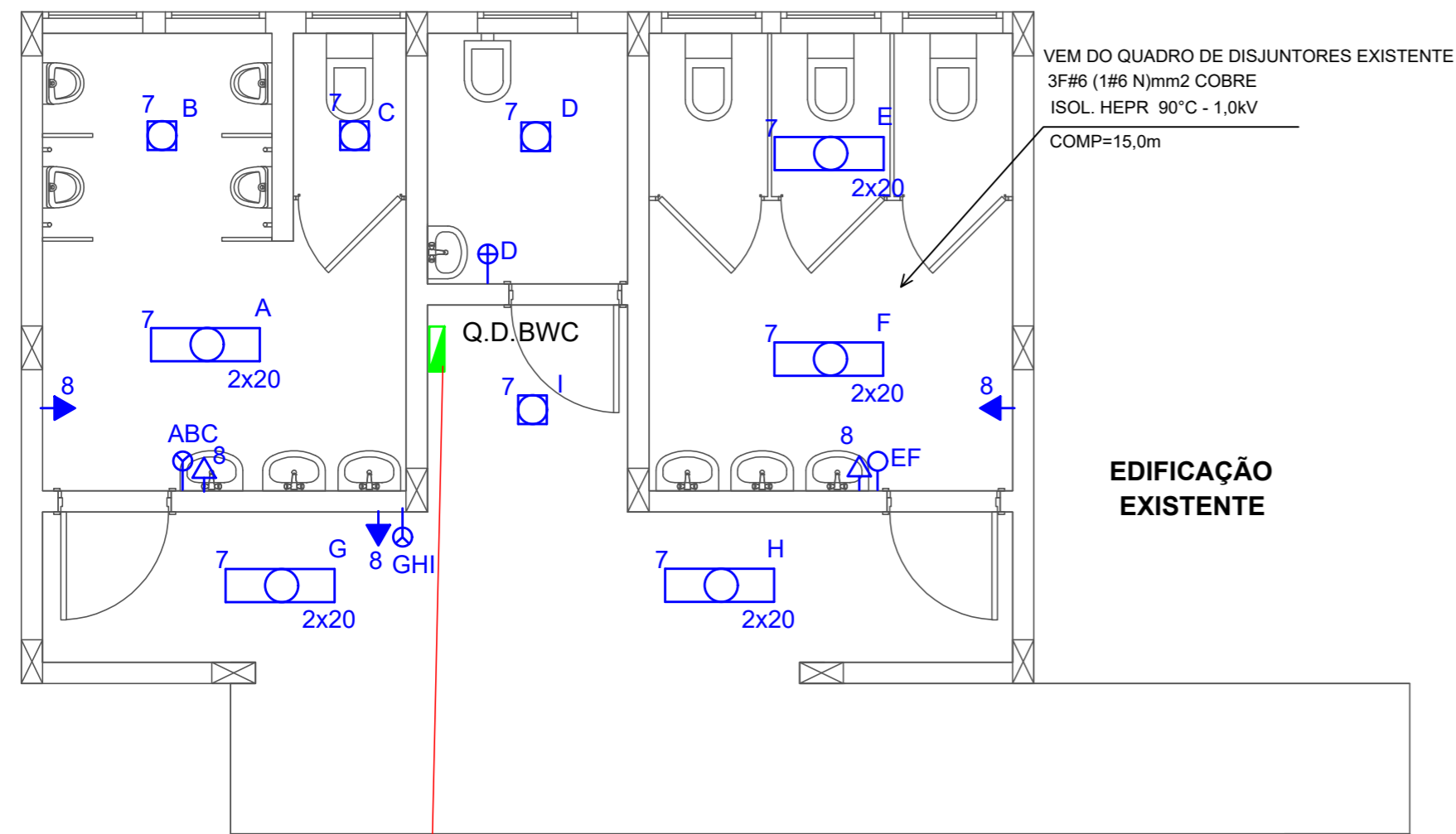


### LEGENDA PADRÃO

	Quadro de distribuição - H=1,50m
<b>Interruptores</b>	
	Interruptor simples 1 tecla -10A - 1,10m do piso (caixa 4x2)
	Interruptor simples 2 teclas - 10A - 1,10m do piso (caixa 4x2)
	Interruptor simples 3 teclas - 10A - 1,10m do piso (caixa 4x2)
<b>Iluminação</b>	
	Luminária para lâmpada tubular de led
	Luminária de parede (arandela)
	Luminária para fluorescente compacta
<b>Tomadas de uso geral</b>	
	Tomada hexagonal - 2P+T - 10 A - a 0,30m do piso
	Tomada hexagonal - 2P+T - 10 A - a 1,10m do piso
	Tomada hexagonal- 2P+T - 10 A - a 2,20m do piso
<b>Eletrodutos</b>	
	Eletroduto Ø 1 1/2"



QUADRO DE CARGAS INSTALADAS											
Q.D.	CIRCUITO	ESPECIFICAÇÃO	LAMPADAS (Watts)					TENSÃO	CORRENTE (Ampere)	DISJUNTOR	CONDUTOR
			20	40	60	100	100				
1	1	Iluminação	-	-	-	4	400	220	1,82	13	F+N # 4,0
	2	Iluminação	-	-	-	4	400	220	1,82	13	F+N# 4,0
	3	Iluminação	-	-	-	4	400	220	1,82	13	F+N# 4,0
	4	Iluminação	-	-	-	4	400	220	1,82	13	F+N# 4,0
	5	Iluminação	-	-	-	4	400	220	1,82	13	F+N# 4,0
	6	Iluminação	-	-	-	4	400	220	1,82	13	F+N# 4,0
	7	Iluminação banheiro	14				280	220	1,27	10	F+N# 1,5
	8	Tomadas				5	500	220	2,27	16	F+N# 2,5
			14	0	0	24	5	3.180		14,45	40

CARIMBOS E APROVAÇÕES:

PROJETO - RESPONSÁVEL TÉCNICO:	EXECUÇÃO - RESPONSÁVEL TÉCNICO:	ASSINATURA - PROPRIETÁRIO (REPRESENTANTE):
REVISÃO	DATA	ALTERAÇÕES

## PROJETO ELÉTRICO



RUA: XV DE NOVEMBRO, Nº 737  
 CEP: 89160-015 -CENTRO  
 RIO DO SUL/SC  
 FONE/FAX: (47) 3531-4242  
 E-mail: amavi@amavi.org.br  
 http://www.amavi.org.br

<b>OBRA:</b> ESTADIO MUNICIPAL ALFRED DAHM BANHEIROS E ILUMINAÇÃO PISTA CAMINHADA	
<b>PROPRIETÁRIO:</b> PREFEITURA MUNICIPAL DE DONA EMMA	
<b>ENDEREÇO:</b> RUA ALBERTO KOGLIN - DONA EMMA /SC	
<b>CONTEÚDO:</b> PLANTA BAIXA DO BANHEIRO DETALHES QUADRO DE CARGAS DIAGRAMA UNIFILAR	<b>DESENHO:</b> LUCIANO RICARDO KRÜGER  <b>ÁREA A EXECUTAR:</b> 43,34m <sup>2</sup>  <b>ESCALA:</b> 1/50  <b>DATA:</b> 11/12/2019

**FOLHA:**  
**ELE**  
**02/02**

TODOS OS DIREITOS RESERVADOS. PROIBIDA A REPRODUÇÃO PARCIAL OU TOTAL. DESENHO VÁLIDO SOMENTE ASSINADO PELO RESPONSÁVEL DO PROJETO.