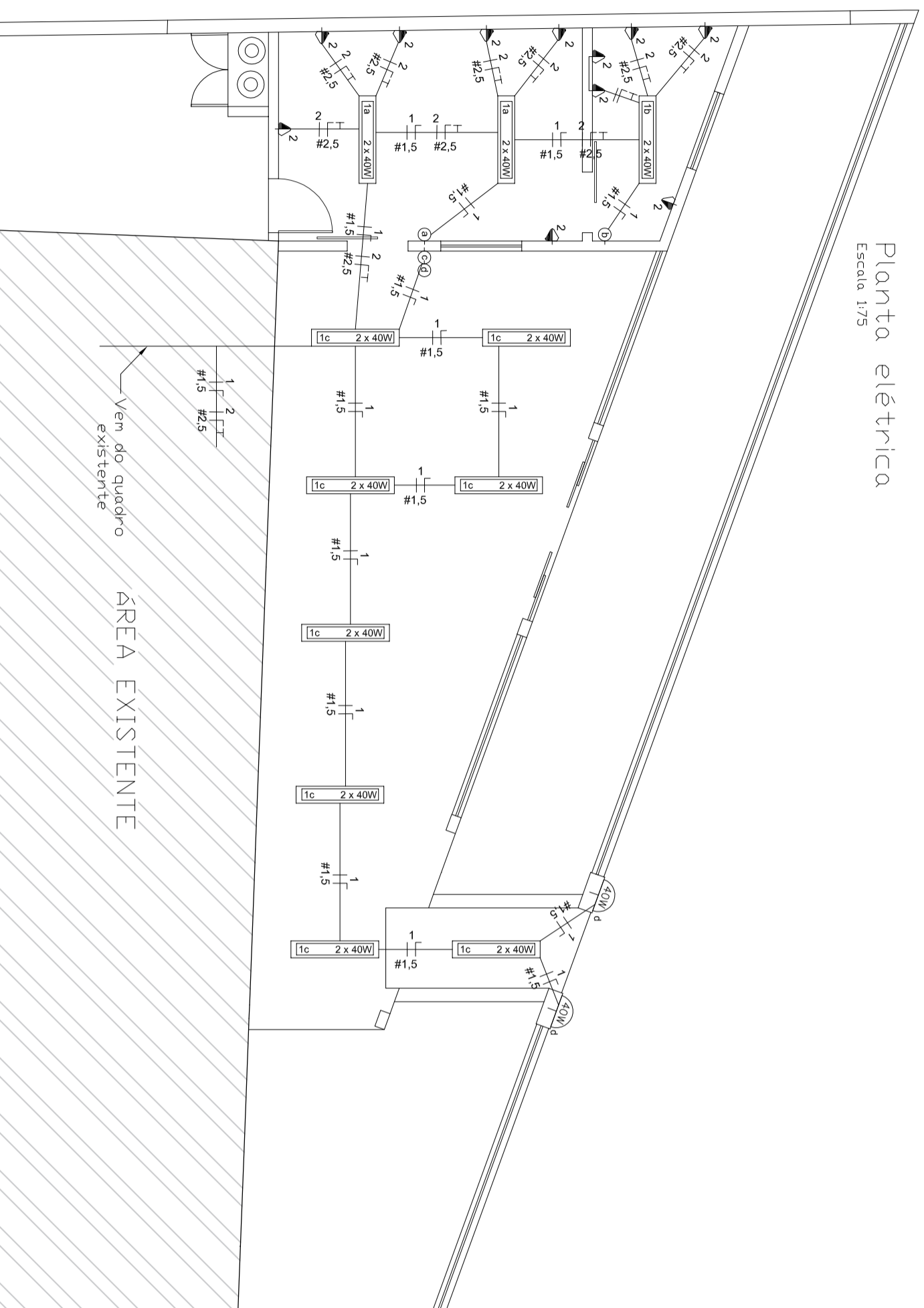
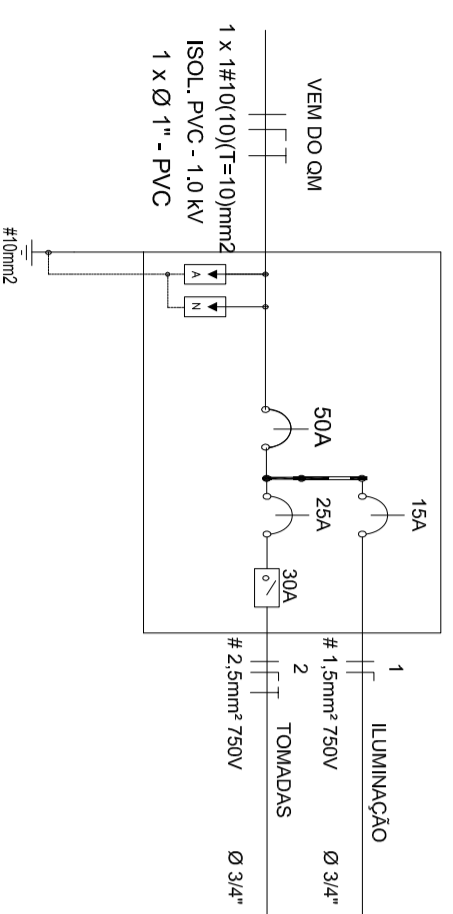


# Planta elétrica

Escala 1/75



## DIAGRAMA UNIFILAR CD - AMPLIAÇÃO



	- Quadro de Medidores "QM"
	- Luminária Fluorescente de 2x40W do circuito "1" ligado no interruptor "Ip" instalado em caixa octagonal fundo duplo no teto
	- Arandela de 40W embuido na parede
	- Tomada 2P + T instalada no piso
	- Tomada 2P + T instalada a 0,30 m do piso
	- Tomada 2P + T instalada a 1,30 m do piso
	- Tomada 3P para AR CONDICIONADO instalada a 1,30 m do piso
	- Tomada 3P para CHUVEIRO instalada a 2,10 m do piso
	- Tomada 2P + T + Interruptor Simples instalada a 1,30 m do piso
	- Tomada 2P + T + Interruptor Duplo instalada a 1,30 m do piso
	- Tomada Trifásica instalada no piso
	- Tomada Trifásica instalada a 0,30 m do piso
	- Tomada Trifásica instalada a 1,30 m do piso
	- Interruptor com 1 tecla simples
	- Interruptor com 1 tecla simples e 1 parafusa
	- Interruptor com 3 teclas simples

USO DO ÓRGÃO COMPETENTE

ASSINATURAS

ASS. PROPRIETÁRIO

ASS. RESPONSÁVEL TÉCNICO

ASS. RESPONSÁVEL TÉCNICO

MUNICÍPIO DE DONA EMMA  
CPF: 83.102.426/0001-83

ARQUITETO E URBANISTA  
ADRIANO FRARE  
CAU nº 1105002-8

ENGENHEIRA CIVIL  
ALINE FRARE  
CREA nº 140317-8

QUADRO DE REVISÕES

REVISÃO	DATA	DESCRIÇÃO	AUTOR
00	04/11/2019	EMISSÃO INICIAL	ALINE



**AF ARQUITETURA  
E ENGENHARIA**

ARQUITETO E URBANISTA **ADRIANO FRARE**  
CAU nº A105002-8  
ENGENHEIRA CIVIL **ALINE FRARE**  
CREA-SC 140317-8  
RUA ALVIN HORSTMANN, 75  
BAIRRO CENTRO - PRESIDENTE GETÚLIO - SC  
FONE: (47) 9 9632 4424 / 9 9654 5407  
Email: arqadriano.frare@gmail.com  
eng.alinefrare@gmail.com

PROPRIETÁRIO

**MUNICÍPIO DE DONA EMMA**

OBRA  
**AMPLIAÇÃO - CENTRO DE EDUCAÇÃO INFANTIL MENINO DEUS**

ENDEREÇO  
RUA 25 DE JULHO  
BAIRRO CENTRO  
DONA EMMA - SC

DATA  
NOVEMBRO/2019

ESCALA  
INDICADA

DESENHO  
ALINE

REFERÊNCIA  
PROJETO ELÉTRICO - PONTOS DE INSTALAÇÃO

FOLHA

**ELE-01**

PROJETO

**ELÉTRICO**