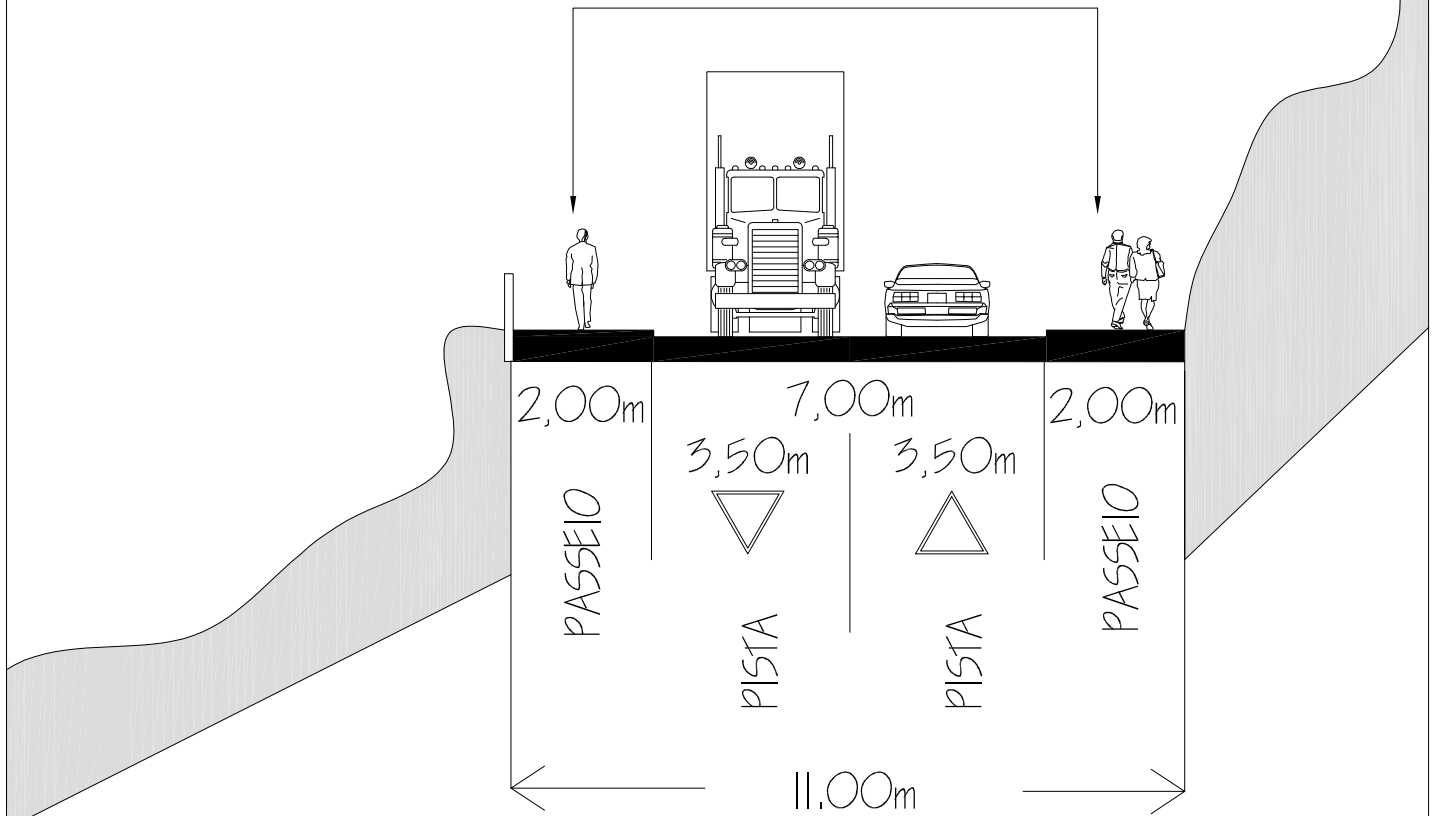


PASSEIO EM UMA LATERAL OBRIGATÓRIO



ESTRANGULAMENTO DE VIA PERMITIDO NO CASO DE:

- CONSTRUÇÃO DE PONTES SOBRE CURSOS D'ÁGUA
- EM FUNÇÃO DA TOPOGRAFIA

VIAS - TRECHOS ESPECIAIS

ANEXO Nº

22